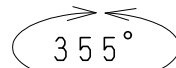
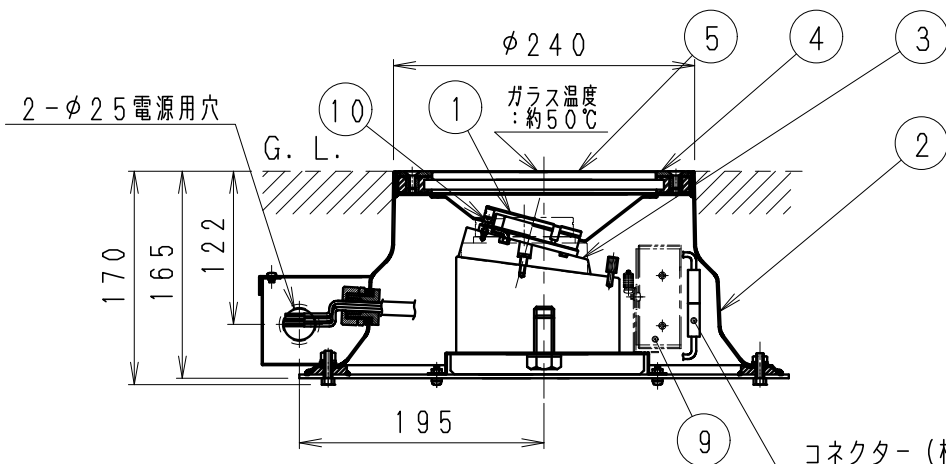
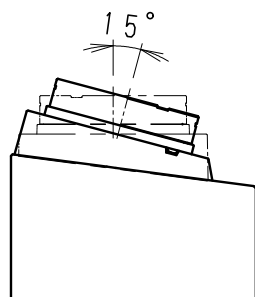


回転角度



首振角度



広角配光タイプ

- ・R/Rs-12モジュールと共用のレンズの為、レンズ中央3個は使用していません。
- ・LED素子は白熱灯・蛍光灯などの一般光源に比べ、バラツキがあるため発光色、明るさが異なる場合がありますのでご了承ください。
- ・車の通る場所など、振動や荷重のかかる場所には使用しないでください。
- ・水はけのよい場所に設置してください。
- ・設置場所は必ず排水処理を施してください。

定格電圧 (V)	周波数 (Hz)	入力電圧 (V)	入力電流 (mA)	消費電力 (W)
AC100-242	50/60	100	159	15.7
		200	87	15.5
		242	81	15.6

部品番号	部品名	材質・素材厚	数量	備考
10	モジュール固定ネジ	鋼・M3	3	三価クロム
9	直流電源装置		1	定電流形
8	結線ボックス フタ取付ネジ	ステンレス・M4	2	
7	結線ボックス	ステンレス・t1.0	1	
6	枠取付ネジ	ステンレス・M6	4	
5	保護ガラス	強化ガラス	1	透明
4	枠	ステンレス・t4	1	ステンレスヘアライン
3	回転台	アルミダイカスト	1	
2	本体	ステンレス・t1.5	1	
1	LEDモジュール		1	RM09S40W-80NHP1

特記事項・防雨形 (IP67)  
 ・電源ユニット付 (100-242V)・調光不可  
 ・適合ケーブル径: φ12~φ15  
 (推奨: 2P NCT 3芯)  
 ・設計寿命 約40,000h

型番  
**ERL8027SA**

適合ランプ  
 球付  
 Rs-9 LEDモジュール  
 ナチュラルホワイトタイプ (4000K)  
 Ra85

承認・検印・作成  
**生産終了品**  
 西沢士

部番	部品名	材質・素材厚	数量	備考	器具質量	約	尺度	1/6
						11.5Kg		

