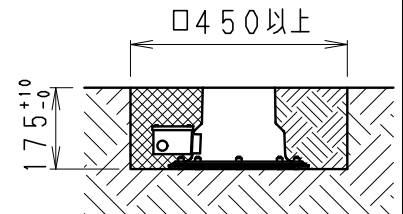
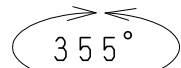


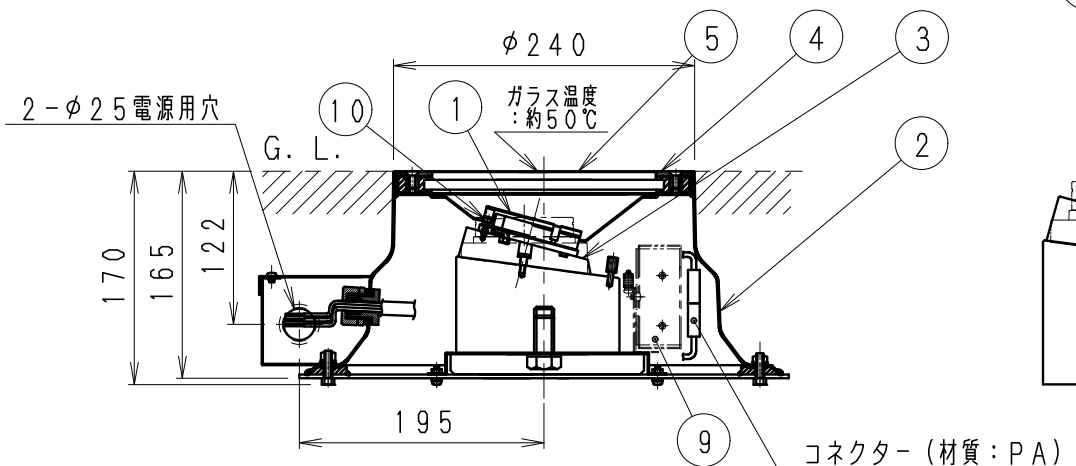
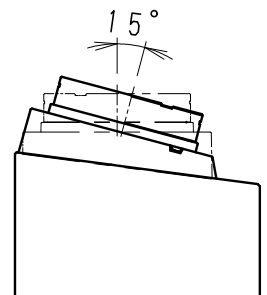
推奨埋込寸法



回転角度



首振角度



狭角配光タイプ

- ・R/Rs-12モジュールと共用のレンズの為、レンズ中央3個は使用していません。
- ・LED素子は白熱灯・蛍光灯などの一般光源に比べ、バラツキがあるため発光色、明るさが異なる場合がありますのでご了承ください。
- ・車の通る場所など、振動や荷重のかかる場所には使用しないでください。
- ・水はけのよい場所に設置してください。
- ・設置場所は必ず排水処理を施してください。

| 定格電圧 (V) | 周波数 (Hz) | 入力電圧 (V) | 入力電流 (mA) | 消費電力 (W) |
|-----------|----------|----------|-----------|----------|
| AC100-242 | 50/60 | 100 | 159 | 15.7 |
| | | 200 | 87 | 15.5 |
| | | 242 | 81 | 15.6 |

| 部品番号 | 部品名 | 材質・素材厚 | 数量 | 備考 |
|------|---------------|------------|----|-----------------|
| 10 | モジュール固定ネジ | 鋼・M3 | 3 | 三価クロム |
| 9 | 直流電源装置 | | 1 | 定電流形 |
| 8 | 結線ボックス フタ取付ネジ | ステンレス・M4 | 2 | |
| 7 | 結線ボックス | ステンレス・t1.0 | 1 | |
| 6 | 枠取付ネジ | ステンレス・M6 | 4 | |
| 5 | 保護ガラス | 強化ガラス | 1 | 透明 |
| 4 | 枠 | ステンレス・t4 | 1 | ステンレスヘアライン |
| 3 | 回転台 | アルミダイカスト | 1 | |
| 2 | 本体 | ステンレス・t1.5 | 1 | |
| 1 | LEDモジュール | | 1 | RM09S30N-80NHP1 |

特記事項・防雨形 (IP67)
 ・電源ユニット付 (100-242V)・調光不可
 ・適合ケーブル径: φ12~φ15
 (推奨: 2P NCT 3芯)
 ・設計寿命 約40,000h

型番
ERL8026SB

適合ランプ
 球付
 Rs-9 LEDモジュール
 電球色タイプ (3000K)
 Ra85



器具質量
 約 11.5 Kg

