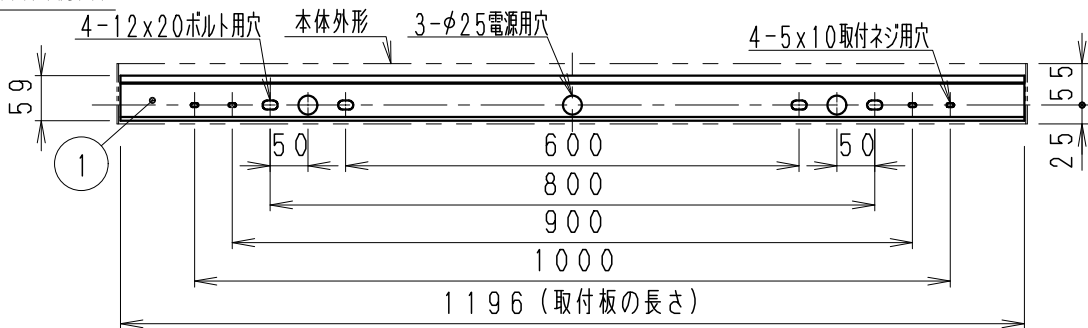
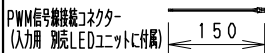




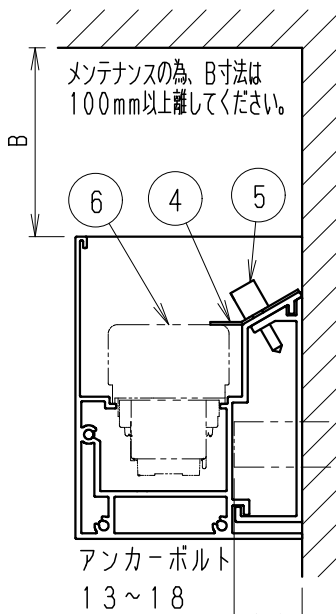
取付寸法図 (A矢視図)



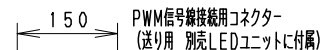
適合別売ユニット組合せ図



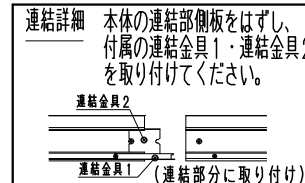
PWM調光器 調光信号端子に接続。  
長さが足りない場合は、別途調光信号入力線 (CPEV-1P/9) をご用意ください。



メンテナンスの為、B寸法は100mm以上離してください。



器具間隔を開けて連結する場合は、別売ユニットに付属のPWM信号線接続用コネクタ (送り用) をご利用ください。長さが足りない場合は、別途調光信号線 (CPEV-1P/9) をご用意ください。



連結詳細 本体の連結部側板をはずし、付属の連結金具1・連結金具2を取り付けてください。

壁面取付  
上向配光専用

安全に関するご注意

- この器具は、5℃~35℃の温度範囲でご使用ください。高温で使用すると、不点・火災の原因となります。
- この器具は屋内用です。屋外や、軒下および湿気の多い場所、湯気が直接当たる場所、粉塵・腐食性ガスが発生する場所、油分の影響を受ける場所では、使用できません。誤って使用した場合、器具の落下及び絶縁不良、感電等の原因となります。
- ボルトおよび木ネジ施工器具です。必ず補強材のある取付面に施工してください。指定以外の取り付けを行うと、壁面材の破損、器具の落下の原因となります。
- 器具の送り容量は別売LEDユニットの連結使用可能台数をご確認ください。容量を超えると発熱・火災の原因となります。
- また照明器具以外の負荷は接続しないでください。
- 別売給電コネクタ (口出線タイプ) と電源線は確実に接続してください。
- 別売給電コネクタのアース線を利用して、必ずD種接地工事を行ってください。
- コネクタは、確実に接続してください。
- 安全のために、点灯時および点灯中はLED光源を直視しないでください。

オプション (別売)  
給電コネクタ (口出線タイプ)  
RK-581N (L=1m)  
RK-566N (L=0.2m)

※LED素子は白熱灯・蛍光灯などの一般光源に比べバラストがあるため発光色、明るさが異なる場合がありますのでご了承ください。  
※適合ユニット型番・定格は、2ページ目 (LINEAR32-1) をご参照ください。推奨の適合ユニット型番は取扱説明書をご参照ください。

器具質量 (適合ユニット含まず) 2.0Kg

白・日塗工：N-93・マンセル：N9.3 (近似値)				
部番	部品名	材質・素材厚	数量	備考
10	遮光シール	PET	4	黒 (付属)
9	連結寸法確認用スケール	亜鉛鋼板・t1.0	1	(付属)
8	連結金具2	亜鉛鋼板・t0.8	1	(付属)
7	連結金具1	鋼板・t0.6	1	白艶消 (付属)
6	LEDユニット (別売)	Linear32 L:1200	1	LINEAR32-1参照
5	ローレットネジ	真鍮・M4	2	ネジ頭：白
4	ユニット固定金具	亜鉛鋼板・t0.8	2	
3	側板	アルミ	2	白艶消
2	本体	アルミ	1	白艶消
1	取付板	アルミ	1	

縮尺	1/10	タイプ	L:1200タイプ	型番	ERK9958W
		品名	間接照明 Linear32		

Synca	形状	配光	型番	色温度	演色性 (Ra)	定格電圧 (V)	周波数 (Hz)	入力電圧 (V)	入力電流 (mA)	消費電力 (W)	質量 (kg)
	無線調光タイプ		拡散	SAD-404X	Synca (調光調色) (12000K~1800K) (カラー調色) 調光率 (1~100%) (Fit/Fit Plus 無線調光にて操作)	92	AC100-242	50/60	100	234	23.3
タスク			SAD-408X	200					119	23.1	0.9
ウオッシュ			SAD-412X	242					100	23.0	0.9
フロントウオッシュ			SAD-416X	242					100	23.0	0.9
バックウオッシュ			SAD-420X	242					100	23.0	0.9
LEDZ	形状	種別	型番	色温度	演色性 (Ra)	定格電圧 (V)	周波数 (Hz)	入力電圧 (V)	入力電流 (mA)	消費電力 (W)	質量 (kg)
	無線調光タイプ	拡散 乳白カバー	FAD-621W	ナチュラルホワイト (4000Ktype)	82	AC100-242	50/60	100	217	20.8	0.7
FAD-621WW			温白色 (3500Ktype)	200				110	20.7		
FAD-621L			電球色30 (3000Ktype)	242				94	20.9		
FAD-621LM			電球色27 (2700Ktype)	242				94	20.9		
FAD-621LL			電球色25 (2500Ktype)	242				94	20.9		
狭角 レクタングル配光 (半透明カバー)	FAD-680W	ナチュラルホワイト (4000Ktype)	82	AC100-242	50/60	100	217	20.8	0.8		
	FAD-680WW	温白色 (3500Ktype)				200	110	20.7			
	FAD-680L	電球色30 (3000Ktype)				242	94	20.9			
	FAD-680LM	電球色27 (2700Ktype)				242	94	20.9			
	FAD-680LL	電球色25 (2500Ktype)				242	94	20.9			
拡散 乳白カバー	FAD-815X	調光調色 (6500K~2700K) 調光率 (1~100%) (Fit/Fit Plus 無線調光にて操作)	82	AC100-242	50/60	100	212	21.0	0.6		
	200	108				20.7					
	242	93				20.9					

無線調光タイプ (Smart LEDZ Fit/Fit Plusシステム適合)

●適合システム機器のご使用方法は  
Smart LEDZ Fit/Fit Plusシリーズの  
カタログを参照ください。

●調光率5~100% (FAD-621/680)

●通信距離 半径25m以内

※通信距離は設置環境により異なる場合がありますのでご了承ください。

FAD-621W/WW/L/LM/LL FAD-680W/WW/L/LM/LL

最大連結可能台数 AC100V時 13台/AC200V時 27台

FAD-815X

最大連結可能台数 AC100V時 14台/AC200V時 27台

SAD-404X/408X/412X/416X/420X

最大連結可能台数 AC100V時 12台/AC200V時 25台

(入力電流値3.0A以内でご使用ください。)

LEDZ	形状	種別	型番	色温度	演色性 (Ra)	定格電圧 (V)	周波数 (Hz)	入力電圧 (V)	入力電流 (mA)	消費電力 (W)	質量 (kg)
	PWM信号制御 調光タイプ		拡散 乳白カバー	RAD-684WA	ナチュラルホワイト (4000Ktype)	82	AC100-242	50/60	100	199	19.6
RAD-684WW				温白色 (3500Ktype)	200				99	19.1	
RAD-684LA				電球色30 (3000Ktype)	242				84	19.1	
RAD-684LM				電球色27 (2700Ktype)	242				84	19.1	
RAD-684LLA				電球色25 (2500Ktype)	242				84	19.1	
狭角 レクタングル配光 (半透明カバー)		RAD-676W	ナチュラルホワイト (4000Ktype)	82	AC100-242	50/60	100	199	19.6	0.8	
		RAD-676WW	温白色 (3500Ktype)				200	99	19.1		
		RAD-676L	電球色30 (3000Ktype)				242	84	19.1		
		RAD-676LM	電球色27 (2700Ktype)				242	84	19.1		
		RAD-676LLA	電球色25 (2500Ktype)				242	84	19.1		
拡散 乳白カバー		RAD-697XA	快適調色 (3000K~2000K 100%~5%にて調光 と連動して色温度制御)	82	AC100-242	50/60	100	199	19.6	0.6	
		200	99				19.1				
		242	84				19.1				

ライトコントローラ信号供給接続可能台数 (PWM信号制御)

●適合PWM信号制御コントローラ ●調光率 5~100%

X-239WB (100V) 15台 (50台) RX-382W (100V) 15台 (20台)

X-240WB (200V) 30台 (50台)

FX-441W/B (PWM信号ユニット・50台) ( ) 内は信号線出力接続台数

最大接続台数 AC100V時 15台/AC200V時 30台

(入力電流値3.0A以内でご使用ください。)

適合PWM調光信号線: CPEV-1P/0.9 (総配線長100m以内)

L1200タイプユニットはPWM調光信号線は1.3m/1台で計算してください。

※ライトコントロールシステム GRAFIK Eye QSご使用の場合は、  
弊社営業所にお問い合わせください。

LEDZ	形状	種別	型番	色温度	演色性 (Ra)	定格電圧 (V)	周波数 (Hz)	入力電圧 (V)	入力電流 (mA)	消費電力 (W)	質量 (kg)
	非調光 タイプ		拡散 乳白カバー	RAD-623WA	ナチュラルホワイト (4000Ktype)	82	AC100-242	50/60	100	136	13.2
RAD-623WW				温白色 (3500Ktype)	200				70	13.1	
RAD-623LA				電球色30 (3000Ktype)	242				60	13.3	
RAD-623LM				電球色27 (2700Ktype)	242				60	13.3	
RAD-623LLA				電球色25 (2500Ktype)	242				60	13.3	

最大連結可能台数 AC100V時 22台/AC200V時 42台 (入力電流値3.0A以内でご使用ください。)

※LED素子は白熱灯・蛍光灯などの一般光源に比べバットキがあるため  
発光色、明るさが異なる場合がありますのでご了承ください。

◆LED光源寿命 約40,000時間

(JIS C8155:2010に準拠 光束維持率70%以上)

リニア32 L:1200タイプ 定格一覧表

詳しくは、各型番の仕様図をご参照ください。

タイプ L:1200タイプ

品名 間接照明 Linear32

型番 LINEAR32-1