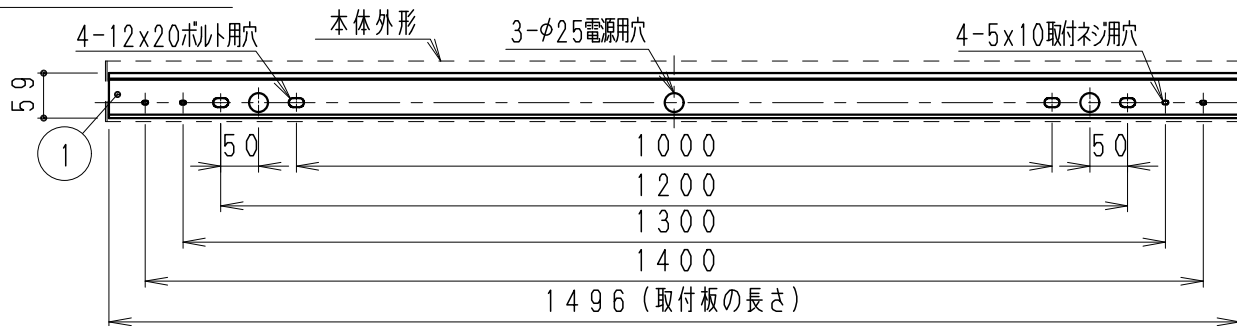




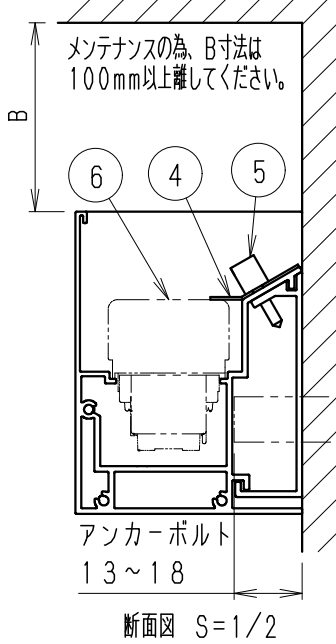
取付寸法図 (A矢視図)



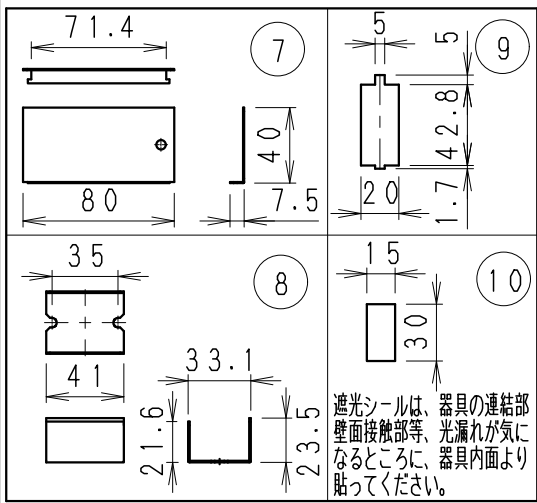
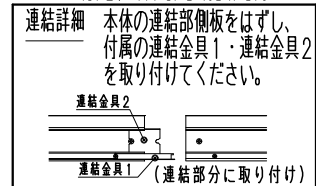
適合別売ユニット組合せ図



PWM信号線接続コネクタ (入力用 別売LEDユニットに付属)
 150
 PWM調光器 調光信号端子に接続。
 長さが足りない場合は、別途調光信号入力線 (CPEV-1P/9) をご用意ください。



150 PWM信号線接続コネクタ (入力用 別売LEDユニットに付属)
 器具間隙を開けて連結する場合は、別売ユニットに付属のPWM信号線接続コネクタ (送り用) をご利用ください。
 長さが足りない場合は、別途調光信号線 (CPEV-1P/9) をご用意ください。



壁面取付
 向上配光専用

安全に関するご注意

- この器具は、5℃~35℃の温度範囲でご使用ください。高温で使用すると、不点・火災の原因となります。
- この器具は屋内用です。屋外や、軒下および湿気の多い場所、湯気が直接当たる場所、粉塵・腐食性ガスが発生する場所、油分の影響を受ける場所では、使用できません。誤って使用した場合、器具の落下及び絶縁不良、感電等の原因となります。
- ボルトおよびネジ施工器具です。必ず補強材のある取付面に施工してください。指定以外の取り付けを行うと、壁面材の破損、器具の落下の原因となります。
- 器具の送り容量は別売LEDユニットの連結使用可能台数をご確認ください。容量を超えると発熱・火災の原因となります。
- また照明器具以外の負荷は接続しないでください。
- 別売給電コネクタ (口出線タイプ) と電源線は確実に接続してください。
- 別売給電コネクタのアース線を利用して、必ずD種接地工事を行ってください。
- コネクタは、確実に接続してください。
- 安全のために、点灯時および点灯中はLED光源を直視しないでください。

オプション (別売)
 給電コネクタ (口出線タイプ)
 RK-581N (L=1m)
 RK-566N (L=0.2m)

※LED素子は白熱灯・蛍光灯などの一般光源に比べバツキがあるため発光色、明るさが異なる場合がありますのでご了承ください。
 ※適合ユニット型番・定格は、2ページ目 (LINEAR32-5) をご参照ください。推奨の適合ユニット型番は取扱説明書をご参照ください。

器具質量 (適合ユニット含まず) 2.5Kg

白・日塗工：N-93・マンセル：N9.3 (近似値)				
部番	部品名	材質・素材厚	数量	備考
10	遮光シール	PET	4	黒 (付属)
9	連結寸法確認用スケール	亜鉛鋼板・t1.0	1	(付属)
8	連結金具2	亜鉛鋼板・t0.8	1	(付属)
7	連結金具1	亜鉛鋼板・t0.6	1	白艶消 (付属)
6	LEDユニット (別売)	Linear32 L:1500	1	LINEAR32-5参照
5	ローレットネジ	真鍮・M4	2	ネジ頭：白
4	ユニット固定金具	亜鉛鋼板・t0.8	2	
3	側板	アルミ	2	白艶消
2	本体	アルミ	1	白艶消
1	取付板	アルミ	1	

縮尺	1/10	タイプ	L:1500タイプ	型番	ERK9957W
品名	間接照明	Linear32			

Synca	形状	配光	型番	色温度	演色性 (Ra)	定格電圧 (V)	周波数 (Hz)	入力電圧 (V)	入力電流 (mA)	消費電力 (W)	質量 (kg)
	無線調光タイプ		拡散	SAD-403X	Synca (調光調色) (12000K~1800K) (カラー調色) 調光率 (1~100%) (Fit/Fit Plus 無線調光にて操作)	92	AC100 -242	50/60	100	289	28.8
タスク			SAD-407X	200					145	28.4	1.0
ウオッシュ			SAD-411X	242					122	28.3	1.0
フロントウオッシュ			SAD-415X								
バックウオッシュ			SAD-419X								
LEDZ	形状	種別	型番	色温度	演色性 (Ra)	定格電圧 (V)	周波数 (Hz)	入力電圧 (V)	入力電流 (mA)	消費電力 (W)	質量 (kg)
	無線調光タイプ	拡散 乳白カバー	FAD-913W	ナチュラルホワイト (4000Ktype)	82	AC100 -242	50/60	100	223	22.2	0.8
FAD-913WW			温白色 (3500Ktype)	200				112	21.7		
FAD-913L			電球色 (3000Ktype)	242				97	21.7		
FAD-913LM			電球色 (2700Ktype)								
拡散 乳白カバー		FAD-814X	調光調色 (6500K~2700K) 調光率 (1~100%) (Fit/Fit Plus 無線調光にて操作)	82	AC100 -242	50/60	100	269	26.6	0.7	
200	136	26.2									
242	118	26.5									

無線調光タイプ (Smart LEDZ Fit/Fit Plusシステム適合)

- 適合システム機器のご使用方法は Smart LEDZ Fit/Fit Plusシリーズのカタログを参照ください。
- 調光率5~100% (FAD-913W/WW/L/LM)
- 通信距離 半径2.5m以内
※通信距離は設置環境により異なる場合がありますのでご了承ください。
- その他の調光制御システム (旧Smart LEDZを含む) でご使用出来ません。

SAD-403X/407X/411X/415X/419X

最大連結可能台数 AC100V時 10台/AC200V時 20台 (入力電流値3.0A以内でご使用ください。)

FAD-913W/WW/L/LM

最大連結可能台数 AC100V時 13台/AC200V時 26台 (入力電流値3.0A以内でご使用ください。)

FAD-814X

最大連結可能台数 AC100V時 11台/AC200V時 22台 (入力電流値3.0A以内でご使用ください。)

LEDZ	形状	種別	型番	色温度	演色性 (Ra)	定格電圧 (V)	周波数 (Hz)	入力電圧 (V)	入力電流 (mA)	消費電力 (W)	質量 (kg)
	PWM信号制御調光タイプ		拡散 乳白カバー	RAD-914W	ナチュラルホワイト (4000Ktype)	82	AC100 -242	50/60	100	215	21.8
RAD-914WW				温白色 (3500Ktype)	200				110	21.3	
RAD-914L				電球色 (3000Ktype)	242				95	21.3	
RAD-914LM				電球色 (2700Ktype)							
		狭角 レクタングル配光 (半透明カバー)	RAD-915W	ナチュラルホワイト (4000Ktype)	82	AC100 -242	50/60	100	215	21.8	0.9
			RAD-915WW	温白色 (3500Ktype)				200	110	21.3	
			RAD-915L	電球色 (3000Ktype)				242	95	21.3	
			RAD-915LM	電球色 (2700Ktype)							
		拡散 乳白カバー	RAD-855X	調光調色 (6500K~2700K 100%~5%にて調光 と運動して色温度制御)	82	AC100 -242	50/60	100	239	23.5	1.1
								200	120	23.1	
								242	102	23.1	

ライトコントローラ信号供給接続可能台数 (PWM信号制御)

- 適合PWM信号制御コントローラ

RAD-855X / RAD-914/915

X-239WB (100V) 12台 (50台) / 13台 (50台)
 RX-382W (100V) 12台 (20台) / 13台 (20台)
 X-240WB (200V) 25台 (50台) / 27台 (50台)
 FX-441W/B (PWM信号ユニット・50台)
 () 内は信号線出力接続台数

RAD-914W/WW/L/LM, RAD-915W/WW/L/LM

最大連結可能台数 AC100V時 13台/AC200V時 27台 (入力電流値3.0A以内でご使用ください。)

RAD-855X

最大連結可能台数 AC100V時 12台/AC200V時 25台 (入力電流値3.0A以内でご使用ください。)

適合PWM調光信号線: CPEV-1P/0.9 (総配線長100m以内)
 L1500タイプユニットはPWM調光信号線は1.6m/1台で計算してください。
 ※ライトコントロールシステム GRAFIK Eye QSご使用の場合は、弊社営業所にお問い合わせください。

LEDZ	形状	種別	型番	色温度	演色性 (Ra)	定格電圧 (V)	周波数 (Hz)	入力電圧 (V)	入力電流 (mA)	消費電力 (W)	質量 (kg)	
	非調光タイプ		拡散 乳白カバー	RAD-743WA	ナチュラルホワイト (4000Ktype)	82	AC100 -242	50/60	100	205	20.5	0.7
RAD-743WWA				温白色 (3500Ktype)	200				103	20.1		
RAD-743LA				電球色30 (3000Ktype)	242				88	20.4		
RAD-743LM				電球色27 (2700Ktype)								
RAD-743LLA				電球色25 (2500Ktype)								

最大連結可能台数 AC100V時 14台/AC200V時 29台 (入力電流値3.0A以内でご使用ください。)

※LED素子は白熱灯・蛍光灯などの一般光源に比べバツキがあるため発光色、明るさが異なる場合がありますのでご了承ください。

◆LED光源寿命 約40,000時間 (JIS C8155:2010に準拠 光束維持率70%以上)

リニア32 L:1500タイプ 定格一覧表	タイプ L:1500タイプ	型番 LINEAR32-5
詳しくは、各型番の仕様図をご参照ください。	品名 間接照明 Linear32	