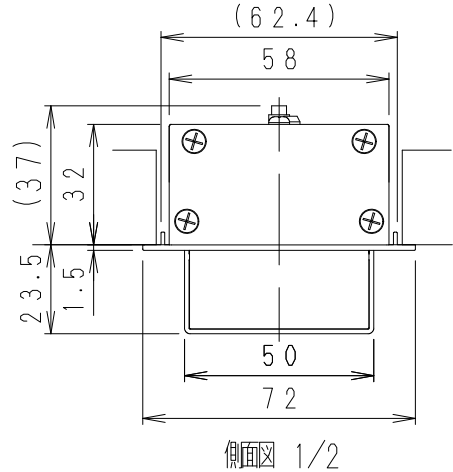
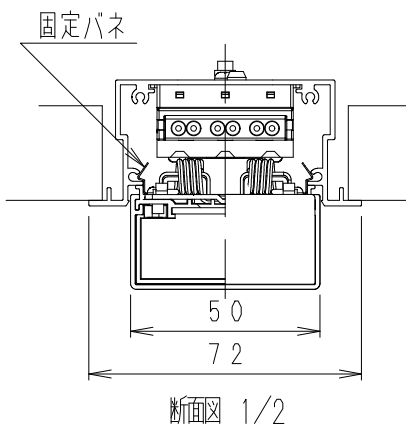
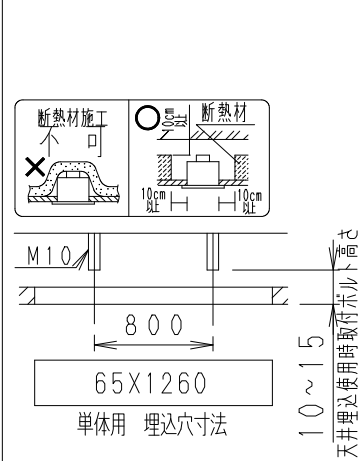
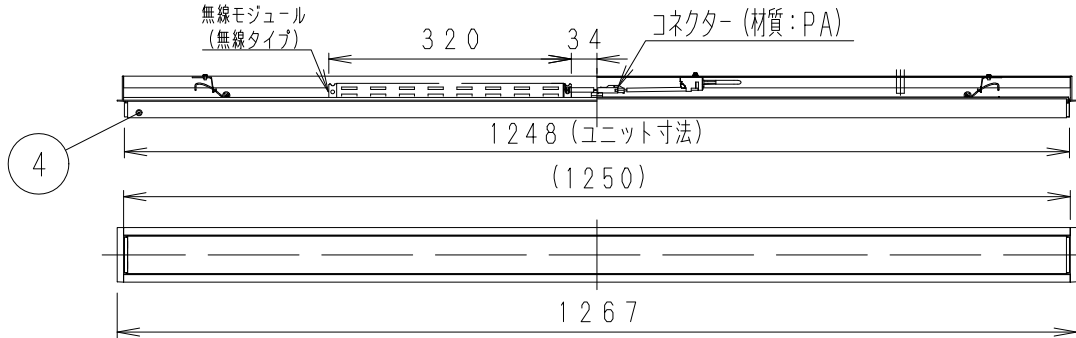


適合別売ユニット組合せ図 (詳しくは LEDZ LINEAR50専用ユニット仕様図参照ください。)



⚠ 安全に関するご注意

- ・住宅の新熱施工天井では使用できません。
- ・この器具は、5℃~35℃の温度範囲でご使用ください。高温で使用すると、不点・火災の原因となります。
- ・この器具は、屋内用です。屋外や、軒下および湿気の多い場所、湯気が直接当たる場所、粉塵・腐食性ガスが発生する場所、油分の影響を受ける場所では、使用できません。誤って使用した場合、器具の落下及び絶縁不良、感電等の原因となります。
- ・天井埋込専用器具です。壁面・傾斜天井・やわらかい天井(ロックウール等)には取り付けられません。
- ・指定以外の取り付けを行うと、天井材の破損、器具の落下の原因となります。
- ・長尺の埋込穴施工の為、天井構造取り合いなど十分な補強をお願いします。
- ・器具の送り容量は15A以下です。容量を超えると発熱・火災の原因となります。また照明器具以外の負荷は接続しないでください。
- ・電源線は端子台に確実に接続してください。
- ・コネクターの接続は、確実に行ってください。
- ・オプションユニット(別売)の取付バネは確実に本体に引掛けてください。(2箇所)
- ・安全のため、点灯時および点灯中はLED光源を直視しないでください。

白 : 日塗工 : N-93・マンセル : N9.3 (近似値)			
5			
4	LEDユニット (別売)	Linear50	1 別表参照
3	ユニット取付金具	亜鉛鋼板・t0.8	2
2	側板	アルミダイカスト	2 白
1	本体		1 白
部番	部 品 名	材 質・素 材 厚	数 量 備 考

※LED素子は白熱灯・蛍光灯などの一般光源に比べバツキがあるため
発光色、明るさが異なる場合がありますのでご了承ください。
適合ユニット型番・定格は、2ページ目 (LINEAR50-1) をご参照ください。

器具質量 (適合ユニット含む) 約1.9Kg

縮尺	1/10	タイプ	40Wタイプ (L:1200タイプ)	型番	ERK9944W
		品名	Linear50半埋込 (単体用)		

無線調光タイプ	配光	型番	色温度	演色性 (Ra)	定格電圧 (V)	周波数 (Hz)	入力電圧 (V)	入力電流 (mA)	消費電力 (W)	質量 (kg)
	Synca	拡散	SAD-402X	Synca (調光調色) (12000K~1800K) (カラー調色) 調光率 (1~100%) (Fit/Fit Plus 無線調光にて操作)	92	AC100 -242	50/60	100	498	49.3
200								249	49.0	
242								211	49.5	
無線調光タイプ	配光	型番	色温度	演色性 (Ra)	定格電圧 (V)	周波数 (Hz)	入力電圧 (V)	入力電流 (mA)	消費電力 (W)	質量 (kg)
	LEDZ	拡散	FAD-747NA	昼白色 (5000Ktype)	82	AC100 -242	50/60	100	380	37.6
FAD-747WA			ナチュラルホワイト(4000Ktype)	82	200			193	37.0	
FAD-747WWA			温白色 (3500Ktype)	82	242			166	37.4	
FAD-747LA			電球色 (3000Ktype)	82						
無線調光タイプ	拡散	FAD-854XA	調光調色 (6500K~2700K) 調光率 (1~100%) (Fit/Fit Plus 無線調光にて操作)	82	AC100 -242	50/60	100	468	46.4	0.9
							200	237	45.6	
							242	205	46.1	

無線調光タイプ (Smart LEDZ Fit/Fit Plusシステム適合)

- 適合システム機器のご使用方法は Smart LEDZ Fit/Fit Plusシリーズのカタログを参照ください。
- 調光率 5~100% ただし FAD-854X・SAD-402Xは除く
- 通信距離 半径25m以内
※通信距離は設置環境により異なる場合がありますのでご了承ください。
- その他の調光制御システム (旧Smart LEDZを含む) でご使用出来ません。

調光調色・Syncaの定格値は5000K時の値です。

PWM信号制御 調光タイプ	配光	型番	色温度	演色性 (Ra)	定格電圧 (V)	周波数 (Hz)	入力電圧 (V)	入力電流 (mA)	消費電力 (W)	質量 (kg)
	LEDZ	拡散	RAD-806NA	昼白色 (5000Ktype)	82	AC100 -242	50/60	100	380	37.6
RAD-806WA			ナチュラルホワイト(4000Ktype)	82	200			193	37.0	
RAD-806WWA			温白色 (3500Ktype)	82	242			166	37.4	
RAD-806LA			電球色 (3000Ktype)	82						

ライトコントローラ信号供給接続可能台数 (PWM信号制御)

- 適合PWM信号制御コントローラ X-239WB (100V) 15台 (50台) RX-382W (100V) 15台 (20台)
 - 調光率 5~100% X-240WB (200V) 30台 (50台)
FX-441W/B (PWM信号ユニット・50台) ()内は信号線出力接続台数
- 適合PWM調光信号線: CPEV-1P/O.9 (総配線長100m以内)
L1200タイプユニットはPWM調光信号線は1.3m/1台で計算してください。

※ライトコントロールシステム GRAFIK Eye QSご使用の場合は、弊社営業所にお問い合わせください。

非調光タイプ	配光	型番	色温度	演色性 (Ra)	定格電圧 (V)	周波数 (Hz)	入力電圧 (V)	入力電流 (mA)	消費電力 (W)	質量 (kg)
	LEDZ	拡散	RAD-748NB	昼白色 (5000Ktype)	82	AC100 -242	50/60	100	375	37.1
RAD-748WB			ナチュラルホワイト(4000Ktype)	82	200			190	36.5	
RAD-748WWB			温白色 (3500Ktype)	82	242			164	36.9	
RAD-748LA			電球色 (3000Ktype)	82						

※LED素子は白熱灯・蛍光灯などの一般光源に比べバラツキがあるため
発光色、明るさが異なる場合がありますのでご了承ください。
◆LED光源寿命 約40,000時間
(JIS C8155:2010に準拠 光束維持率70%以上)

LINEAR50 40Wタイプ (L:1200タイプ) L=1248mm	タイプ	L:1200タイプ (L=1248)	型番	LINEAR50-1
	品名	LINEAR50-1		