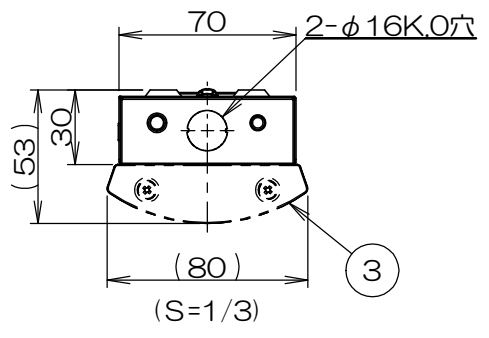
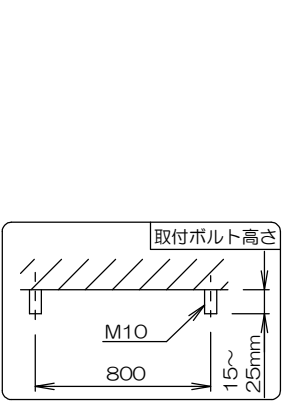


⚠ 安全に関するご注意

- この器具は、-10℃～35℃の温度範囲でご使用ください。高温で使用すると火災の原因となります。
- この器具は、軒下でもご使用いただけます。ただし、屋外や、雨線外および湿気の多い場所、湯気が直接当たる場所、腐食性ガスが発生する場所、硫黄成分を含む温泉地での使用はできません。誤って使用の場合、器具の落下及び絶縁不良、感電等の原因となります。
- 一部の食品や薬品や紙類などには、硫黄成分が含まれます。
- 本LEDユニットのカバーは、ポリカーボネート製の為、直射日光の当たる場所や、蛍光灯が近接する場所などで紫外線が多い場所、ヘキサンやアセトンなどの有機溶剤が使用される場所、油分が付着される場所、オイルミストが飛散する場所では使用しないでください。カバーの劣化・破損・落下の原因となります。
- 器具の取り付けは、凹凸のない平面に取り付けてください。指定以外の取り付けを行うと、天井材の破損、器具の落下の原因となります。
- ボルト施工の場合は、ボルト長さの指定法で施工してください。(必ずダブルナット・平座金・パネ座金(別塗)で施工ください。)
- 電源線、アース線を確実に接続してください。
- アースが不完全な場合には感電の原因となります。
- 安全のために点灯時および点灯中はLED光源を直視しないでください。
- 必ず適合ユニットをご使用ください。



種別	適合ユニット 型番	色温度		演色性 (Ra)	定格電圧 (V)	周波数 (Hz)	入力電圧 (V)	入力電流 (mA)	消費電力 (W)
明るさ2灯用クラス 非調光	RAD-721N	昼白色タイプ	5000K	82	AC100-242	50/60	100	456	45.3
	RAD-721W	ナチュラルホワイトタイプ	4000K				200	228	44.3
	RAD-713N	昼白色タイプ	5000K	82	AC100-242	50/60	100	353	33.9
	RAD-713W	ナチュラルホワイトタイプ	4000K				200	180	33.9
	RAD-665N	昼白色タイプ	5000K	82	AC100-242	50/60	100	275	26.7
	RAD-665W	ナチュラルホワイトタイプ	4000K				200	141	26.5
明るさ1灯用クラス 非調光	RAD-666N	昼白色タイプ	5000K	82	AC100-242	50/60	100	138	13.4
	RAD-666W	ナチュラルホワイトタイプ	4000K				200	70	13.2
							242	61	13.5

※600ピッチでの取付はできません。
※LED素子は白熱灯・蛍光灯などの一般光源に比べバラストがあるため発光色、明るさが異なる場合がありますのでご了承ください。

				特記事項 ・非調光タイプ ・LEDユニット別売 ・LED光源寿命40,000時間 (JIS C8155:2010準拠) ・IP23				型番 ERK9877S	
3	LEDユニット	PC/マグネシウム	1	別売	適合ランプ SOLID TUBE Lite UNIT軒下用 (40Wタイプ別表参照) 詳細はユニット仕様図参照				承認 検査 作成 生産終了品 入 野 不
2	ユニット取付金具	SUS・t1.0	2		球別				
1	本体	SUS・t0.5 SUS・t0.4	1	クリア塗装 (ヘアライン仕上げ)	W・数	-	尺度 1/10		
部番	部品名	材質・素材厚	数量	備考	器具質量	約1.8kg(LEDユニット含む)			