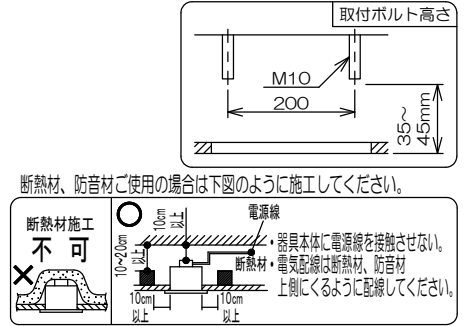


埋込穴寸法

□ 600 ± 2

※LED光源について  
LED素子は白熱灯・蛍光灯などの一般光源に比べバラツキがあるため  
発光色、明るさが異なる場合がありますのでご了承ください。

白 日 塗 工 : N-95・マンセル : N9.5 (近似値)



断熱材、防音材ご使用の場合は下図のように施工してください。  
断熱材施工不可  
電源線  
器具本体に電源線を接触させない。  
断熱材、防音材  
電気配線は断熱材、防音材  
上側にくるように配線してください。

無線調光タイプ(Smart LEDZ)

- 調光率5~100% (無線信号制御方式)
- 適合システム機器  
タブレット型コントローラ  
ゲートウェイ
- 無線調光制御システム(Smart LEDZ)の詳細は  
カタログを参照してください。
- 通信距離 半径35m以内  
※通信距離は設置環境により異なる場合があります  
ありますのでご了承ください。

▲ 安全に関するご注意

- ・天井埋込専用器具です。断熱施工天井では使用できません。
- ・傾斜天井・凹凸のある天井・やわらかい天井には取付けないでください。  
指定以外の取付けを行うと、天井材の破損、器具の落下の原因となります。
- ・取付けは必ずボルト長さの指定寸法で施工してください。  
(必ずダブルナット・平座金・ハネ座金(別途)で施工ください。  
指定以外の取付けを行うと、火災・落下の原因となります。
- ・この器具は、5℃~35℃の温度範囲でご使用ください。  
高温で使用すると火災の原因となります。
- ・この器具は、屋内用です。屋外や、軒下および湿気の多い場所、湯気が直接当たる場所、  
粉塵・腐食性ガスが発生する場所、油分の影響を受ける場所では、使用はできません。  
誤って使用の場合、器具の落下及び絡線不良、感電等の原因となります。
- ・特に振動の激しい場所、強い風が当たる場所には使用できません。  
そのまま使用すると器具落下の原因となります。
- ・電源線、アース線を確実に接続してください。  
アースが不完全な場合には感電の原因となります。  
端子台の送り容量は、15A以下でご使用ください。
- ・安全のために点灯時および点灯中はLED光源を直視しないでください。

定格電圧 (V)	周波数 (Hz)	入力電圧 (V)	入力電流 (mA)	消費電力 (W)
AC200-242	50/60	200	531	103.4
		242	450	103.2

部番	部品名	材質・素材厚	数量	備考	器具質量	適合ランプ	型番
5	LEDモジュール	P C / アルミ	3		約4.7kg	SOLID TUBE Lite モジュール アパレルホワイト (4200K) Ra95	ERK9785W
4	反射板	鋼板・t0.4	2	白			
3	本体	鋼板・t0.6	1	白			
2	ワイヤレスモジュール	P C	1	白			
1	電源ユニット		1				
W・数						13400lmタイプ	尺 度
						1/10	ENDO

