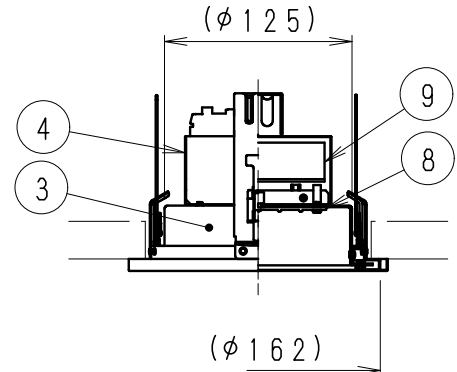
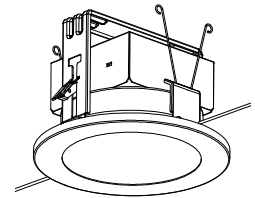


無線モジュール
(材質: PC)

アース付速結送り端子台
(材質: PP)

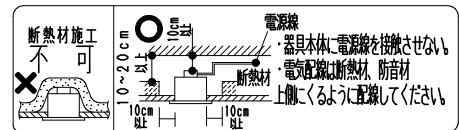


- 調光率5~100% (無線信号制御方式)
- 適合システム機器
 タブレット型コントローラ (RX-270N)
 ゲートウェイ (RX-266W)
 照度・人感センサー (RX-268W)
- 無線調光制御システム (スマートレズシステム) の詳細はカタログを参照してください。
- 通信距離 半径35m以内
 ※通信距離は設置環境により異なる場合がありますのでご了承ください。
- ※LED素子は白熱灯・蛍光灯などの一般光源に比べバラツキがあるため発光色、明るさが異なる場合がありますのでご了承ください。

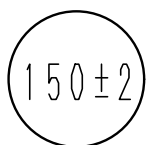
▲安全に関するご注意

- ・住宅の断熱施工天井では使用できません。
- ・天井埋め込み専用器具です。傾斜天井・やわらかい天井には取り付けしないでください。
- ・珪酸カルシウム板の天井に取り付けする場合は、省施工パネで天井の取付面を傷つけないように取付け穴に器具本体を挿入ください。
- ・取り付けの天井厚さが薄い場合は、取省施工パネの部分に木片などの補強材 (鉄板・木片等) を固定してください。
- ・指定以外の取り付けを行うと、天井材の破損、器具の落下の原因となります。
- ・この器具は、5℃~35℃の温度範囲でご使用ください。
- ・高温で使用すると火災の原因となります。
- ・器具の送り容量は15A以下です。容量を超えると発熱・火災の原因となります。また照明器具以外の負荷は接続しないでください。
- ・端子台へ電源線を確実に接続ください。
- ・安全のために 点灯時および点灯中はLED光源を直視しないでください。

器具の取付け方
断熱材、防音材に使用の場合は下図のように施工してください。



埋込穴寸法



枠: 白 日塗工: N-93・マンセル: N9.3 (近似値)

部番	部品名	材質・素材厚	数量	備考
9	電源装置		1	1400TYPE
8	LEDモジュール		1	(LEDモジュール交換不可)
7	アングル	亜鉛鋼板・t1.0	1	
6	取付パネ	ステンレス・φ1.4	2	
5	省施工パネ	ステンレス	2	
4	電源ボックス	亜鉛鋼板・t0.8	1	
3	反射板	アルミ・t1.2	1	白
2	パネル	アクリル・t3	1	乳白
1	外枠	鋼板・t0.8	1	白艶消

定格電圧 (V)	周波数 (Hz)	入力電圧 (V)	入力電流 (mA)	消費電力 (W)
AC100-242	50/60	100	140	13.8
		200	72	13.7
		242	64	13.9

特記事項	型番
・電源内蔵 (100-242V) ・無線調光タイプ ・LED光源寿命40,000時間 (JIS C8155:2010に準拠) ・近接照射限度: 0.1m ・LEDモジュール交換不可	ERK9437W
適合ランプ	球付
1400TYPE LEDモジュール ナチュラルホワイトタイプ (4000K) Ra82	
器具質量	約 1.2 Kg

承認 検印 作成

生産終了品

水田 大野

尺 度

1 / 5

ENDO