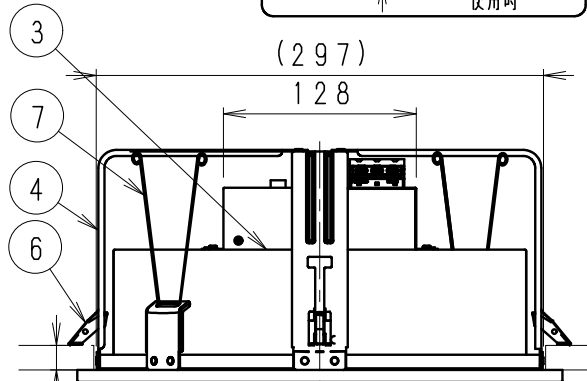
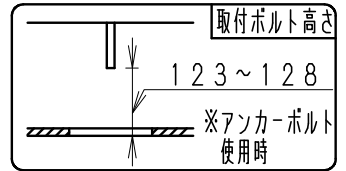
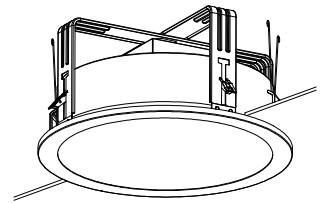
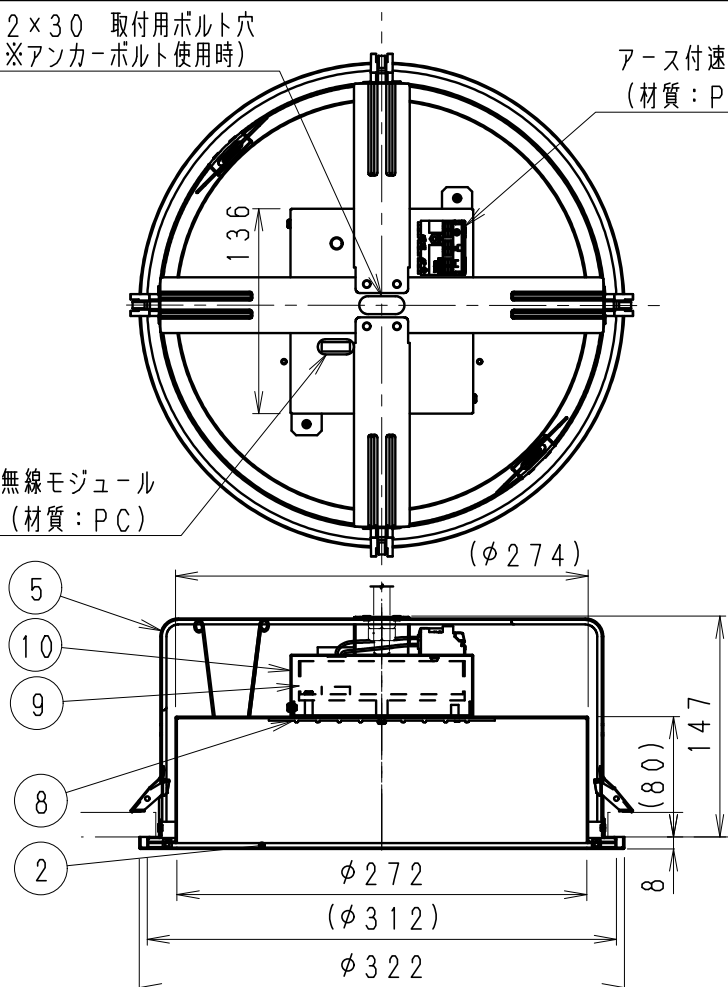


12×30 取付用ボルト穴
(※アンカーボルト使用時)

アース付速結送り端子台
(材質:PP)

無線モジュール
(材質:PC)

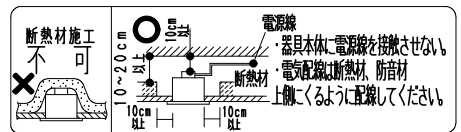


取付可能板厚
3~25mm

- 調光率5~100% (無線信号制御方式)
- 適合システム機器
タブレット型コントローラ (RX-270N)
ゲートウェイ (RX-266W)
照度・人感センサー (RX-268W)
- 無線調光制御システム (スマートレッズシステム) の詳細はカタログを参照してください。
- 通信距離 半径35m以内
- ※通信距離は設置環境により異なる場合がありますのでご了承ください。
- ※LED素子は白熱灯・蛍光灯などの一般光源に比べバツキがあるため発光色、明るさが異なる場合がありますのでご了承ください。

《施工上の注意》
スイッチ/ブレーカ設置の場合
両切りスイッチ/両切りブレーカ
をご使用ください。
(消灯時に微点灯防止の為)

器具の取付け方
断熱材、防音材に使用の場合は下図のように施工してください。



▲ 安全に関するご注意

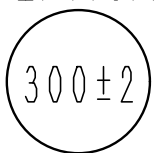
- ・住宅の断熱施工天井では使用できません。
- ・天井埋め込み専用器具です。傾斜天井・やわらかい天井には取り付けないでください。
- ・埋め込み用天井の天井に取り付ける場合は、省施工パネルと天井の間に補強材 (鉄板・木片等) を挿入してください。
- ・取り付け天井厚さが12mm未満の場合は、省施工パネルの他にボルト施工してください。指定以外の取り付けを行うと、天井材の破損、器具の落下の原因となります。
- ・この器具は、5℃~35℃の温度範囲でご使用ください。高温で使用すると火災の原因となります。
- ・器具の送り容量は15A以下です。容量を超えると発熱・火災の原因となります。また照明器具以外の負荷は接続しないでください。
- ・端子台へ電源線を確実に接続してください。
- ・コネクタの接続は、確実に接続ください。
- ・安全のために点灯時および点灯中はLED光源を直視しないでください。

枠:白 日塗工:N-93・マンセル:N9.3 (近似値)

部番	部品名	材質・素材厚	数量	備考
10	電源ボックス	亜鉛鋼板・t0.8	1	
9	電源装置		1	
8	LEDモジュール		1	
7	取付バネ	ステンレス・φ1.6	2	
6	省施工バネ	ステンレス	4	
5	アングル	亜鉛鋼板・t1.0	1	
4	アングル	亜鉛鋼板・t1.0	2	
3	反射板	アルミ・t1.2	1	白
2	パネル	アクリル・t3	1	乳白
1	枠	鋼板・t0.8	1	白艶消

定格電圧 (V)	周波数 (Hz)	入力電圧 (V)	入力電流 (mA)	消費電力 (W)
AC100-242	50/60	100	203	20.2
		200	101	19.7
		242	87	19.7

埋込穴寸法



特記事項	型番
・電源内蔵 (100-242V) ・無線調光タイプ ・近接照射限度 0.1m ・LEDモジュール交換不可 ・LED光源寿命40000時間 (JIS C8155:2010に準拠)	ERK9432W
適合ランプ	2700TYPE LEDモジュール 昼白色タイプ (5000K) Ra82
器具質量	約 3.3 Kg

承認 検印 作成
生産終了品

