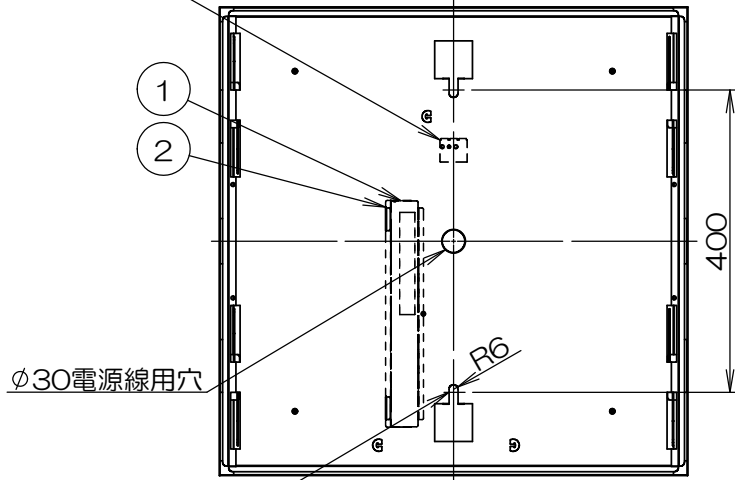
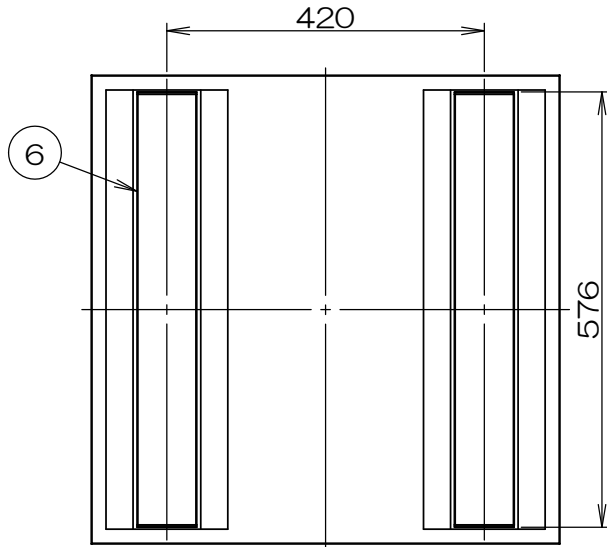
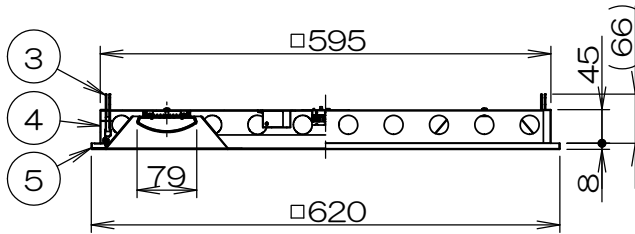


電源用アース付
速結送り端子台
(材質: PA)



2-取付用ボルト穴

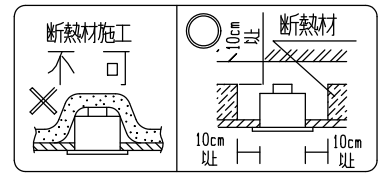
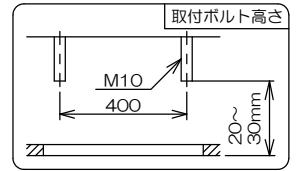
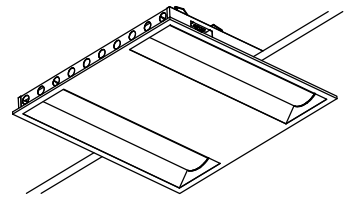


埋込穴寸法

□ 600±2

※LED光源について
LED素子は白熱灯・蛍光灯などの一般光源に比べバラツキがあるため
発光色、明るさが異なる場合がありますのでご了承ください。

白 日塗工: N-95・マンセル: N9.5 (近似値)



無線調光タイプ (Smart LEDZ)

- 調光率5~100% (無線信号制御方式)
- 適合システム機器
タブレット型コントローラ (RX-383N・RX-270N)
ゲートウェイ (RX-266W)
照度・人感センサー (RX-268W)
シーンセクターリモコン (RX-342N)
壁付けリモコン (RX-384W)
- 無線調光制御システム (スマートレッズ) の詳細は
カタログを参照してください。
- 通信距離 半径35m以内
※通信距離は設置環境により異なる場合があります
ありますのでご了承ください。

▲ 安全に関するご注意

- ・断熱施工天井では使用できません。
- ・天井埋め込み専用器具です。傾斜天井・やわらかい天井には取り付けしないでください。指定以外の取り付けを行うと、天井材の破損、器具の落下の原因になります。
- ・この器具は、5℃~35℃の温度範囲でご使用ください。高温で使用すると火災の原因となります。
- ・この器具は、屋内用です。屋外や、軒下および湿気の多い場所、湯気が直接当たる場所、粉塵・腐食性ガスが発生する場所、油分の影響を受ける場所では、使用できません。誤って使用の場合、器具の落下及び絶縁不良、感電等の原因となります。
- ・特に振動がはげしい場所、強い風が当たる場所には使用できません。そのまま使用すると器具落下の原因となります。
- ・端子台の送り容量は、15A以下でご使用ください。
- ・点灯時および点灯中はLED光源を直視しないでください。

定格電圧 (V)	周波数 (Hz)	入力電圧 (V)	入力電流 (mA)	消費電力 (W)
AC100-242	50/60	100	450	44.8
		200	224	43.8
		242	189	43.8

部番	部品名	材質・素材厚	数量	備考	器具質量	約5.4kg	尺 度	1/10	型番
6	LEDモジュール	P C / アルミ	2		特記事項 ・無線調光タイプ (Smart LEDZ) / 非調光兼用形 ・電源ユニット内蔵 (100-242V) ・LED光源寿命40,000時間 (JIS C8155:2010準拠)	約5.4kg	R 度	1/10	ERK9422WA
5	枠	鋼板・t0.6	1	白					
4	本体	鋼板・t0.6	1	白					
3	枠取付用パネ	鋼線・φ1.6	4						
2	ワイヤレスモジュール	P C	1	白					
1	電源ユニット		1						
適合ランプ					SOLID TUBE Lite モジュール 昼白色タイプ (5000K) Ra82	球付			
W・数					-				

生産終了品

