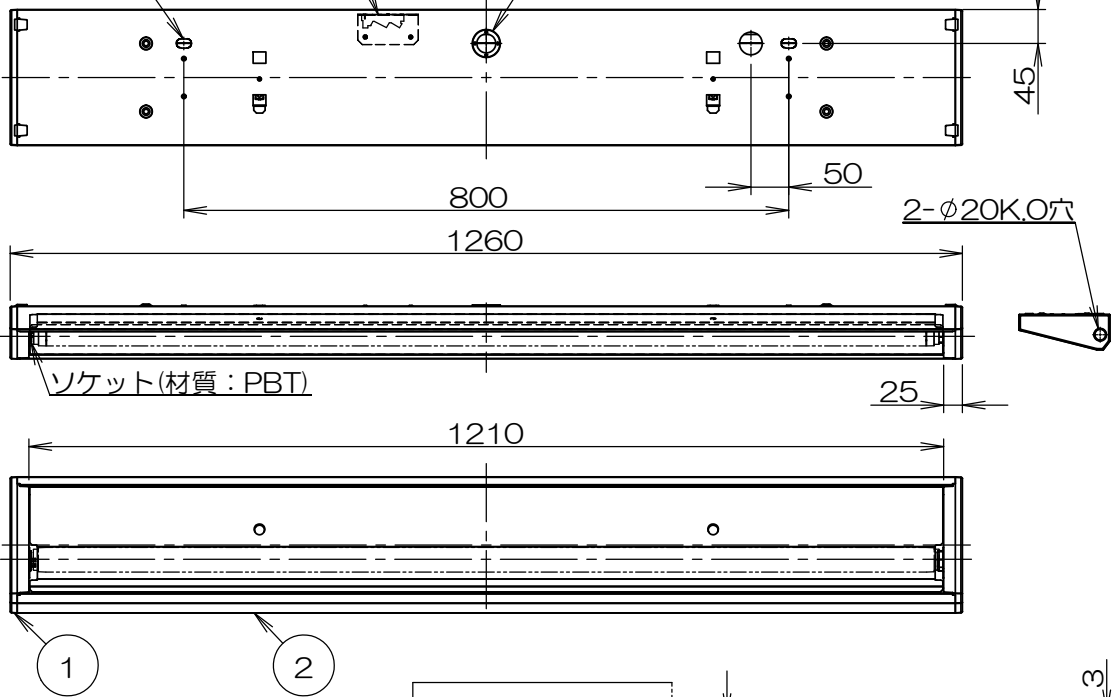


電源用アース付速結送り付端子台
(材質: PA)

2-12×20
取付用ボルト穴

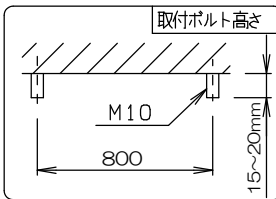
φ30電源線用穴
(φ25穴プッシング付)



無線調光タイプ
(Smart LEDZ Fit/Fit Plusシステム適合)

- 調光率5~100%(無線信号制御方式)
 - 適合機器の詳細はカタログを参照ください。
 - その他の調光制御システム(旧Smart LEDZを含む)では使用できません。
 - 通信距離 見通し半径25m以内
- ※設置環境により25m以内でも通信できない場合がありますので施工前に確認ください。

- オプティカルチューブユニットは、口金部分が±25°回転することで配光制御の自由度をあげることが可能となります。
- ※LED光源について
LED素子は白熱灯・蛍光灯などの一般光源に比べバラツキがあるため発光色、明るさが異なる場合がありますのでご了承ください。
- ※電源スイッチを入り切りした時に、一瞬明るく光った後で調光、点灯状態になる場合があります。



▲安全に関するご注意

- ・直付取付専用器具です。
- ・器具の取付けは、凹凸のない平面に取り付けてください。
- ・やわらかい天井(ロックウール等)への取付けは必ずボルト施工をお願いします。指定以外の取付けを行うと、火災・落下の原因となります。
- ・ボルト施工の場合は、ボルト長さの指定寸法で施工してください。(必ずダブルナット・平座金・バネ座金(別途)で施工してください。指定以外の取付けを行うと、天井材の破損、器具の落下の原因となります。)
- ・この器具は、5℃~35℃の温度範囲でご使用ください。高温で使用するると火災の原因となります。
- ・一般屋内用器具です。屋外や水気・湿気のある場所、腐食性ガスの発生する場所、振動のある場所では使用できません。LEDの光学性能に影響を与える恐れや劣化・不点灯および故障や絶縁不良による火災・感電・落下の原因となります。
- ・特に振動の激しい場所、強い風が当たる場所には使用できません。そのまま使用すると器具落下の原因となります。
- ・電源線、アース線を端子台へ確実に接続してください。アースが不完全な場合には感電の原因となります。
- ・端子台の送り容量は15A以下でご使用ください。
- ・安全のために点灯時および点灯中は、LED光源を直視しないでください。
- ・必ず適合ユニットと組み合わせてご使用ください。

白 日塗工: N-95・マンセル: N9.5(近似値)

※本図面は2枚1組です。(1/2)

					特記事項 ・LEDZ TUBE-Ss ユニット 40Wタイプ ・LEDユニット別売 ・LED光源寿命40,000時間(JIS C8155: 2010準拠)	型番 ERK9172W		
4	反射板取付ネジ	鋼板・t0.6	2	白	適合ランプ LEDZ TUBE-Ssユニット(電源内蔵タイプ)×1 適合ランプと定格値は2ページ目の別表 (LEDZ TUBE-3)をご参照ください。	承認	検印	作成
3	反射板	鋼板・t0.6	1	白		元井	三沢	須永
2	本体	鋼板・t0.6	1	白				
1	側板	P C	2	白	W・数	尺度		ENDO
部番 部品名 材質・素材厚 数量 備考					器具質量	約4.1kg		
単位 mm 第三角法 (JIS A-4)					ERK9172W-K			株式会社 遠藤照明

LEDZ TUBE series (電源内蔵)

ホワイトチューブユニット (φ32)										
種別		型番	色温度		演色性 (Ra)	定格電圧 (V)	周波数 (Hz)	入力電圧 (V)	入力電流 (mA)	消費電力 (W)
Fit/ Fit Plus 無線調光 タイプ	Hf32W 高出力型器具相当 ハイパワー 3000lmタイプ	FAD-530D	昼光色	6500Ktype	82	AC100 -242	50/60	100	217	20.8
		FAD-530N	昼白色	5000Ktype				200	110	20.7
		FAD-530W	ナチュラルホワイト	4000Ktype				242	94	20.9
		FAD-530WW	温白色	3500Ktype						
		FAD-530L	電球色	3000Ktype						
非 調 光 タ イ プ	Hf32W 高出力型器具相当 ハイパワー 3000lmタイプ	RAD-457NB	昼白色	5000Ktype	82	AC100 -242	50/60	100	205	19.7
		RAD-457WB	ナチュラルホワイト	4000Ktype				200	104	19.6
		RAD-457WWB	温白色	3500Ktype				242	89	19.8
	FLR40W 器具相当 エコノミー 2000lmタイプ	RAD-458NC	昼白色	5000Ktype	82	AC100 -242	50/60	100	136	13.2
		RAD-458WC	ナチュラルホワイト	4000Ktype				200	70	13.1
		RAD-458WWC	温白色	3500Ktype				242	60	13.3
	FL40W器具相当 超エコノミー 1600lmタイプ	RAD-525NB	昼白色	5000Ktype	82	AC100 -242	50/60	100	103	9.9
		RAD-525WB	ナチュラルホワイト	4000Ktype				200	53	9.8
								242	45	9.9

ホワイトチューブユニット φ32 調光調色タイプ

種別		型番	色温度		演色性 (Ra)	定格電圧 (V)	周波数 (Hz)	入力電圧 (V)	入力電流 (mA)	消費電力 (W)
Fit/ Fit Plus 無線調光 タイプ	Hf32W 高出力型器具相当 ハイパワー 3000lmタイプ	FAD-876X	調光調色 6500K~2700K (調光率1%~100%)		82	AC100 -242	50/60	100	212	21.0
			200	108				20.7		
			242	93				20.9		

オプティカルチューブユニット (φ32.5)

種別		型番	色温度		演色性 (Ra)	定格電圧 (V)	周波数 (Hz)	入力電圧 (V)	入力電流 (mA)	消費電力 (W)
Fit/ Fit Plus 無線調光 タイプ	Hf32W 高出力型器具相当 ハイパワー 3000lmタイプ	FAD-532N	昼白色	5000Ktype	82	AC100 -242	50/60	100	217	20.8
		FAD-532W	ナチュラルホワイト	4000Ktype				200	110	20.7
								242	94	20.9

LEDZ TUBE T8 serie

ホワイトチューブユニット (φ26)										
種別		型番	色温度		演色性 (Ra)	定格電圧 (V)	周波数 (Hz)	入力電圧 (V)	入力電流 (mA)	消費電力 (W)
非 調 光 タ イ プ	Hf32W 高出力型器具相当 ハイパワー 3300lmタイプ	RAD-722N	昼白色	5000Ktype	82	AC100 -242	50/60	100	214	21.3
		RAD-722W	ナチュラルホワイト	4000Ktype				200	109	20.9
		RAD-722WW	温白色	3500Ktype				242	94	20.9
	Hf32W 定格出力型器具相当 エコノミー 2500lmタイプ	RAD-723N	昼白色	5000Ktype	82	AC100 -242	50/60	100	166	16.5
		RAD-723W	ナチュラルホワイト	4000Ktype				200	85	16.3
		RAD-723WW	温白色	3500Ktype				242	73	16.4

ホワイトチューブユニット φ26 調光調色タイプ

種別		型番	色温度		演色性 (Ra)	定格電圧 (V)	周波数 (Hz)	入力電圧 (V)	入力電流 (mA)	消費電力 (W)
Fit/ Fit Plus 無線調光 タイプ	Hf32W 高出力型器具相当 ハイパワー 3300lmタイプ	FAD-925X	調光調色 6500K~2700K (調光率1%~100%)		82	AC100 -242	50/60	100	212	21.2
			200	106				20.8		
			242	90				20.8		

特記事項 LEDZ TUBE UNIT 40Wタイプ1灯

型番
LEDZ TUBE-3承認
三沢検印
村山作成
北井