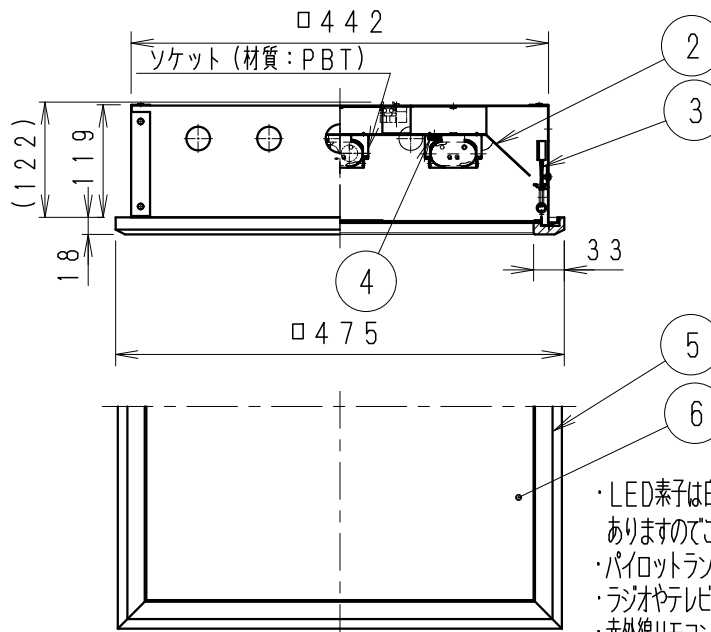


△安全に関するご注意

- この器具は、5℃~35℃の温度範囲でご使用ください。高温で使用すると火災の原因となります。
- この器具は、屋内用です。屋外や、軒下および湿気の多い場所、湯気が直接当たる場所、粉塵・腐食性ガスが発生する場所、油分の影響を受ける場所、硫黄成分を含む温泉地等のご使用はできません。誤って使用の場合、器具の落下及び絶縁不良、感電等の原因となります。
- 天井取付専用です。器具の取付は凹凸のない平面に取付けてください。アンカーボルトは必ず4本施工ください。
- 端子台の総容量は、15A以下です。容量を超えると発熱・火災の原因となります。また照明器具以外の負荷は接続しないでください。
- 端子台へ電源線を確実に接続ください。
- 点灯時および点灯中はLED光源を直視しないでください。

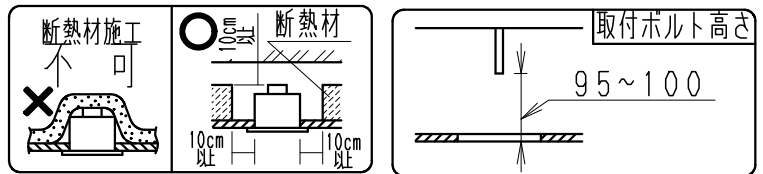


埋込穴寸法

450

- LED素子は白熱灯・蛍光灯などの一般光源に比べバツキがあるため発光色、明るさが異なる場合がありますのでご了承ください。
 - パイロットランプを内蔵したスイッチとの組み合わせでは、LEDが完全に消灯しない場合があります。
 - ラジオやテレビなどの音響機器の近くで点灯しますと、雑音が入ることがありますのでご注意ください。
 - 赤外線リモコンを採用したテレビなどの近くで点灯しますと、リモコンが誤動作することがあります。
 - 適合LEDユニットは、調光できません。
 - 適合LEDユニットには、安全回路が内蔵されています。LEDユニットの温度上昇時には消灯します。
- ※LEDユニットの特性上、蛍光灯ランプより点灯イメージが強くなります。
あらかじめご了承ください。

適合ユニット		色温度 (K)		演色性
RAD-416NB		昼白色タイプ	5000	Ra82
RAD-416WB		ナチュラルタイプ	4000	Ra82
RAD-416WWB		温白色タイプ	3500	Ra82
定格電圧 (V)	周波数 (Hz)	入力電圧 (V)	入力電流 (mA)	消費電力 (W)
AC100-242	50/60	100	447	44.4
		200	222	43.2
		242	189	



7	6	5	4	3	2	1	部品名	材質・素材厚	数量	備考	特記事項	型番													
	アクリル板	木	反射板取付ビス	キックパネ	反射板	本体	アクリル・t2.0	木	ユリア / 鋼	鋼・φ1.6	カー鋼板・t0.6	亜鉛鋼板・t0.6	1	乳白	白木 (スプルス)	頭部: 白 (M4)	白 / グレー				調光不可 ・LEDユニット別売 ・LED光源寿命40000時間 (JIS C8155:2010に準拠)	ERK9095N			
											適合ランプ	承認	検印	作成								LEDZツインチューブユニットX3 Ra82 詳細は別紙参照	元井	三沢	徳永
											球別											W・数			
																						約 5.5 Kg	尺度		
																						1/8			

