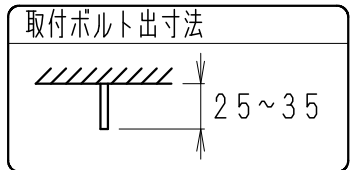
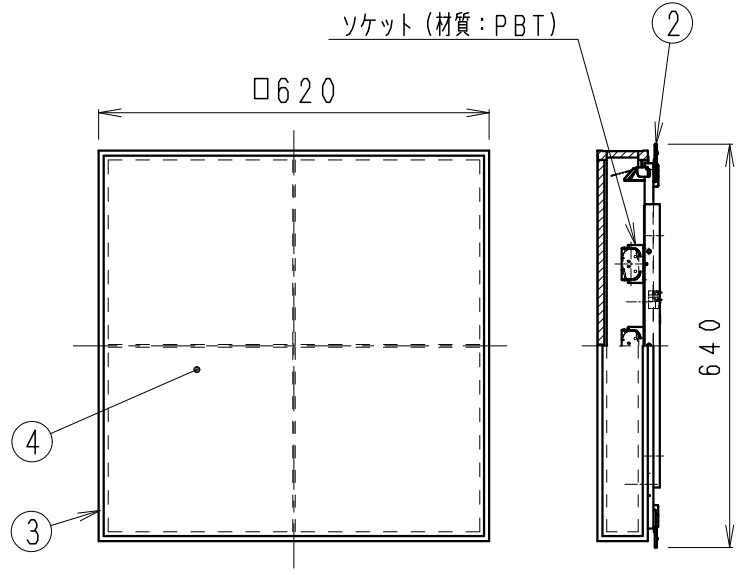
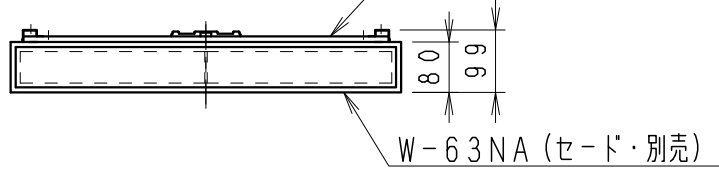


- ・LED素子は白熱灯・蛍光灯などの一般光源に比べバラストがあるため発光色、明るさが異なる場合がありますのでご了承ください。
- ・パイロットランプを内蔵したスイッチとの組み合わせでは、LEDが完全に消灯しない場合があります。
- ・ラジオやテレビなどの音響機器の近くで点灯しますと、雑音が入ることがありますのでご注意ください。
- ・赤外線リモコンを採用したテレビなどの近くで点灯しますと、誤動作することがあります。
- ・適合LEDユニットは、調光できません。
- ・適合LEDユニットには、安全回路が内蔵されています。LEDユニットの温度上昇時には消灯します。

※LEDユニットの特性上、蛍光灯ランプより点灯イメージが強くなります。あらかじめご了承ください。



※アンカーボルトの出寸法は、天井面から35mm以内としてください。(器具内約30mm以内)



適合ユニット	色温度	
RAD-416NB	昼白色タイプ	5000K
RAD-416WB	ナチュラルホワイトタイプ	4000K
RAD-416WWB	温白色タイプ	3500K

定格電圧 (V)	周波数 (Hz)	入力電圧 (V)	入力電流 (mA)	消費電力 (W)
AC100-242	50/60	100	447	44.4
		200	222	43.2
		242	189	43.2

7					特記事項 ・LEDユニット別売 ・カバー取付ワンタッチ方式 ・調光不可 ・設計寿命：約40,000h	型番 ERK9091W W-63NA		
6				適合ランプ LEDZツインチューブユニットX3 Ra82 詳細は別表参照		承認	検印	作成
5						小西	三沢	芦田
4	セード(W-63NA)	強化紙・塩化ビニル	1			雲 電		
3	枠(W-63NA)	白 木	1		W・数	-	尺 度	
2	プッシュボタン	POM. ASA	2	オフホワイト	器具質量	約 5.1 Kg	1/12	
1	本 体	カラー鋼板・t0.6	1	白/グレー				
部 番	部 品 名	材 質 ・ 素 材 厚	数 量	備 考				