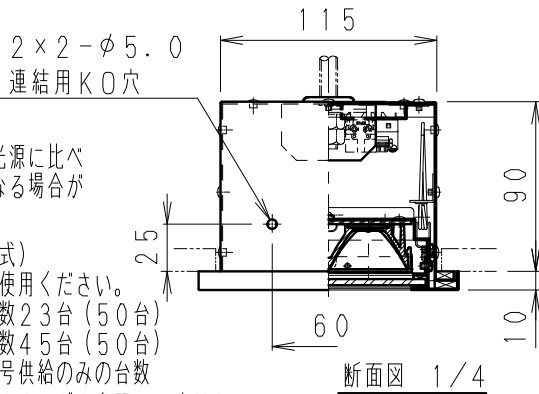


定格光束 (lm)	固有エネルギー 消費効率 (lm/W)
3833	85.2

※LED素子は白熱灯・蛍光灯などの一般光源に比べ  
バツキがあるため発光色、明るさが異なる場合が  
ありますのでご了承ください。

- 調光率 15~100% (PWM信号制御方式)
- 適合ライトコントローラ: 当社専用器をご使用ください。  
X-239W (100V) 最大接続可能台数23台 (50台)  
X-240W (200V) 最大接続可能台数45台 (50台)  
( ) 内は信号供給のみの台数
- 自動調光制御システム レッズセーバーはカタログを参照してください。



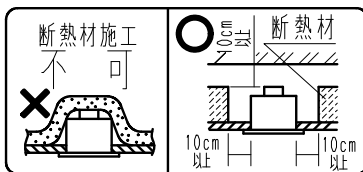
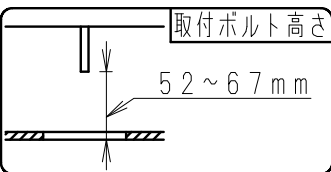
- クラス 1,000~100,000推奨です。
- 電源線は仕上がり外径  
φ6.5~φ8.5ケーブル専用です。

埋込穴寸法

120×1200

N台連結埋込穴寸法

120×(1218×N-18)



定格電圧 (V)	周波数 (Hz)	入力電圧 (V)	入力電流 (mA)	消費電力 (W)
AC100-242	50/60	100	460	45
		200	242	44
		242	212	44

部品名	材質・素材厚	数量	備考
8 ケーブルグランド		2	SCL-6B
7 ケーブルグランド		2	SCL-10A
6 ガラスパネル	透明並板ガラスt3.2	1	風冷強化
5 LEDモジュール (高透過拡散カバー付)	アクリル/アルミ	2	GHP24M-E850B
4 枠	SUS・t0.8	1	
3 電源ユニット		1	
2 枠取付パネ	SUS・φ1.8	4	
1 本体	亜鉛鋼板・t0.6	1	

特記事項 ・調光タイプ ・電源ユニット内蔵 (100V-242V) ・連結金具付 (1個) ・UGR: 22 ・設計寿命: 約40,000h	型番 ERK8523S
適合ランプ LEDグリッドモジュール Ra85 昼白色タイプ (5000K) GHP24M-E850B 580mmタイプ×2 消費電力45W (100%時) (70%調光時: 28W)	承認 検印 作成 生産終了品 承認 検印 作成
器具質量 約 7.5 Kg	尺数 1/8

