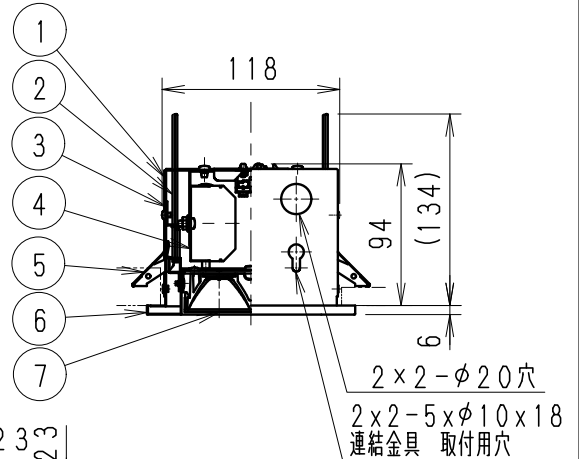
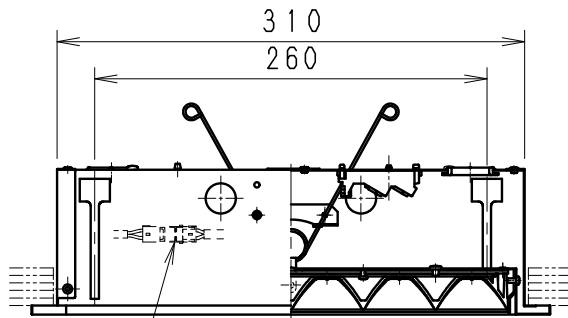
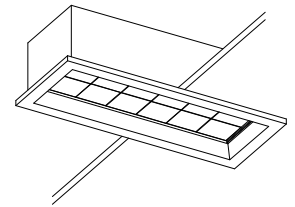
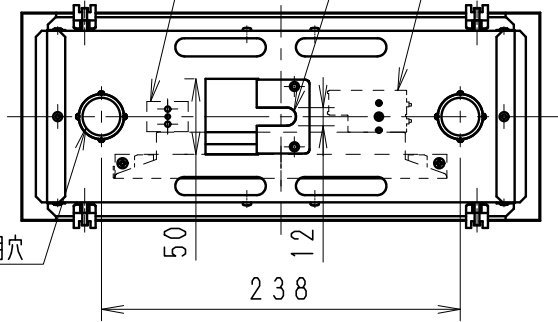


信号線用速結端子台 (材質: PC)
適合信号線: CPEV-1P/0.9

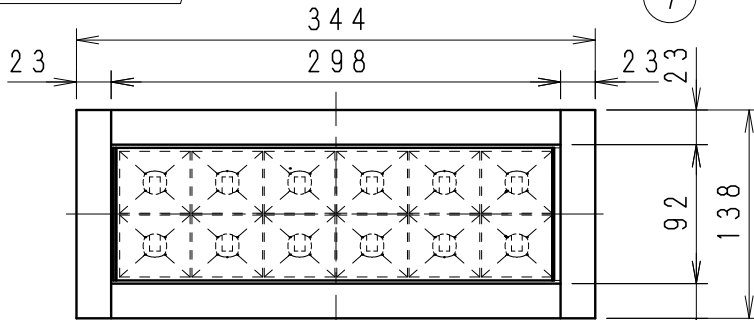
取付用ボルト穴

電源用アース付速結送り付端子台
(材質: PA)

2-φ25
電源線・調光信号線用穴



コネクタ (材質: PA)



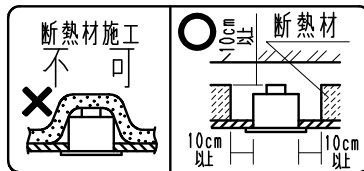
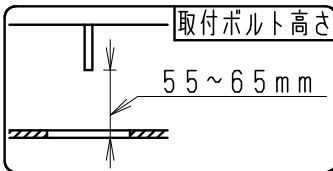
埋込穴寸法

120×315

N台連結埋込穴寸法

120×(344×N-19)

※LED素子は白熱灯・蛍光灯などの一般光源に比べ
パツキがあるため発光色、明るさが異なる場合が
ありますのでご了承ください。



- 調光率10~100% (PWM信号制御方式)
- 適合ライトコントローラ: 当社専用器をご使用ください。
X-239W・X-239WA (100V) 最大接続可能台数23台 (50台)
X-240W・X-240WA (200V) 最大接続可能台数11台 (50台)
X-240W・X-240WA (242V) 最大接続可能台数9台 (50台)
() 内は信号供給のみの台数
- 自動調光制御システム レッスセーバーはカタログを参照してください。

定格電圧 (V)	周波数 (Hz)	入力電圧 (V)	入力電流 (mA)	消費電力 (W)
AC100-242	50/60	100	173	17.2
		200	91	17.2
		242	87	17.4

枠: 白 日塗工: N-93・マンセル: N9.3 (近似値)

部品名	材質・素材厚	数量	備考	器具質量	W・数	尺度	型番
7 LEDモジュール (高透過拡散カバー付)	アクリル/アルミ	1	GHP12S-T840B	約 2.1 Kg	-	1/5	ERK8486WA
6 枠	鋼板・t0.6	1	白 艶 消				
5 取付金具	SUS・t0.5	4					
4 電源ユニット		1					
3 枠パネ受け	亜鉛鋼板・t1.0	2					
2 枠取付パネ	鋼線・φ1.6	2					
1 本体	亜鉛鋼板・t0.6	1					
適合ランプ	LEDグリッドモジュール Ra85 ナチュラルホワイトタイプ (4000K) GHP12S-T840B 290mmタイプ×1						
球付							

承認検出作成
生産終了品

