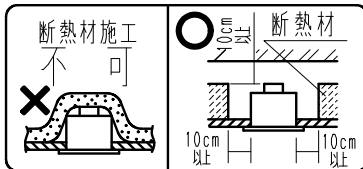
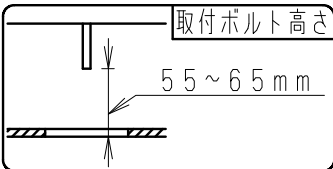
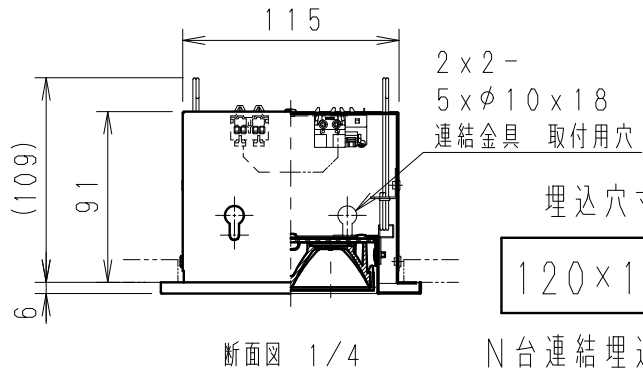


| | |
|--------------|----------------|
| 定格光束 (lm) | 総合効率 (lm/W) |
| 4170 | 62.2 |

※LED素子は白熱灯・蛍光灯などの一般光源に比べ
バラツキがあるため発光色、明るさが異なる場合が
ありますのでご了承ください。

- 調光率 10~100% (PWM信号制御方式)
- 適合ライトコントローラ: 当社専用器をご使用ください。
X-239W (100V) 最大接続可能台数16台 (50台)
X-240W (200V) 最大接続可能台数29台 (50台)
() 内は信号供給のみの台数
- 自動調光制御システム レッズセーバーはカタログを参照してください。



| 定格電圧 (V) | 周波数 (Hz) | 入力電圧 (V) | 入力電流 (A) | 入力容量 (VA) | 消費電力 (W) |
|-------------|-------------|-------------|-------------|--------------|-------------|
| AC100-242 | 50/60 | 100 | 0.68 | 67.6 | 67 |
| | | 200 | 0.37 | 73.3 | 66 |
| | | 242 | 0.33 | 78.1 | 67 |

枠: 白 日塗工: N-93・マンセル: N9.3 (近似値)

| | | | | | | | |
|----|-------------------------|-----------|----|-------------|----------|--|----------|
| 7 | | | | | | 特記事項 | 型番 |
| 6 | | | | | | ・調光タイプ ・電源ユニット内蔵 (100V-242V) ・連結金具付 (1個) ・UGR: 2.2 設計寿命: 約40,000h | ERK8303W |
| 5 | LEDモジュール (高透過拡散カバー付) | アクリル/アルミ | 2 | GHP24M-H40B | | | |
| 4 | 枠 | 鋼板・t0.6 | 1 | 白 艶 消 | | | |
| 3 | 電源ユニット | | 1 | | | 適合ランプ | |
| 2 | 枠取付バネ | 鋼 線 | 4 | | | LEDグリッドモジュール 高演色ナチュラルホワイトタイプ (4000K) GHP24M-H40B 580mmタイプx2 消費電力67W (100%時) (70%調光時: 42W) | |
| 1 | 本体 | 亜鉛鋼板・t0.6 | 1 | | | 球付 | |
| 部番 | 部品名 | 材質・素材厚 | 数量 | 備考 | 器具質量 | W・数 | 尺 度 |
| | | | | | 約 5.4 Kg | - | 1/10 |

承認 検印 作成
生産終了品
封 筒 品

