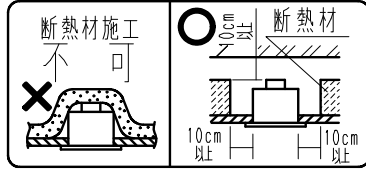
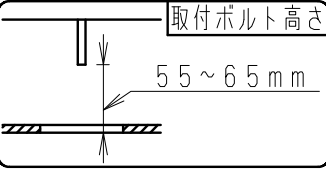
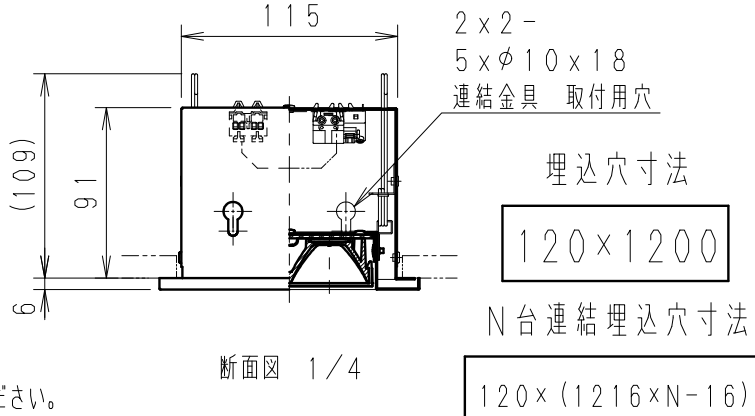


定格光束 (lm)	総合効率 (lm/W)
3476	63.2

※LED素子は白熱灯・蛍光灯などの一般光源に比べ
バラツキがあるため発光色、明るさが異なる場合が
ありますのでご了承ください。

- 調光率10~100% (PWM信号制御方式)
- 適合ライトコントローラ: 当社専用器をご使用ください。
X-239W (100V) 最大接続可能台数19台 (50台)
X-240W (200V) 最大接続可能台数36台 (50台)
()内は信号供給のみの台数
- 自動調光制御システム レッスセーバーはカタログを参照してください。



定格電圧 (V)	周波数 (Hz)	入力電圧 (V)	入力電流 (A)	入力容量 (VA)	消費電力 (W)
AC100-242	50/60	100	0.56	55.3	55
		200	0.30	59.8	54
		242	0.27	63.9	55

枠：白 日塗工：N-93・マンセル：N9.3 (近似値)

7							特記事項	型番
6							・調光タイプ ・電源ユニット内蔵 (100V-242V) ・連結金具付 (1個) ・UGR: 2.2 設計寿命: 約40,000h	ERK8301W
5	LEDモジュール (高透過拡散カバー付)	アクリル/アルミ	2	GHP20M-H40B			適合ランプ	承認検査作成 生産終了品 封筒
4	枠	鋼板・t0.6	1	白艶消			LEDグリッドモジュール 高演色ナチュラルホワイトタイプ (4000K) GHP20M-H40B 580mmタイプ×2 消費電力55W (100%時) (70%調光時: 35W)	
3	電源ユニット		1				球付	W・数
2	枠取付バネ	鋼線	4					
1	本体	亜鉛鋼板・t0.6	1					尺
部番	部品名	材質・素材厚	数量	備考	器具質量	約 5.4 Kg		1/10

承認検査作成
生産終了品
封筒

