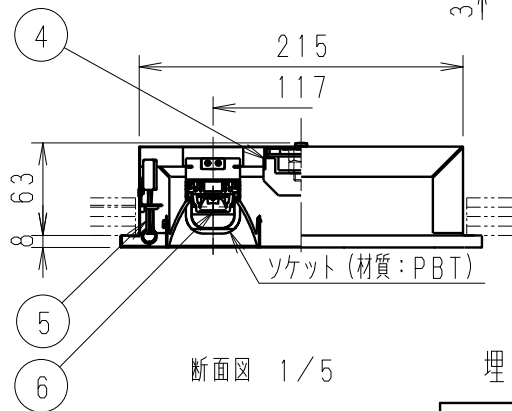
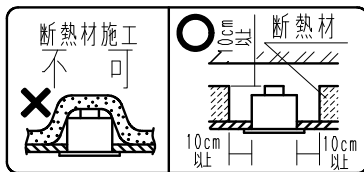
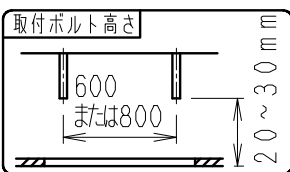


定格光束 (lm)	総合効率 (lm/W)
3959	59.1

※LED素子は白熱灯・蛍光灯などの一般光源に比べ
バラツキがあるため発光色、明るさが異なる場合
がありますのでご了承ください。

- 調光率10~100% (PWM信号制御方式)
- 適合ライトコントローラ: 当社専用器をご使用ください。
X-239W (100V) 最大接続可能台数16台 (50台)
X-240W (200V) 最大接続可能台数29台 (50台)
() 内は信号供給のみの台数
- 自動調光制御システム レッズセーバーはカタログを参照してください。



理込穴寸法

220×1235

定格電圧 (V)	周波数 (Hz)	入力電圧 (V)	入力電流 (A)	入力容量 (VA)	消費電力 (W)
AC100-242	50/60	100	0.68	67.6	67
		200	0.37	73.3	66
		242	0.33	78.1	67

枠・ルーバ: 白 日塗工: N-93・マンセル: N9.3 (近似値)

7												特記事項 ・調光タイプ ・UGR: 16 ・電源ユニット内蔵 (100V-242V) ・設計寿命: 約40,000h	型番 ERK8275W
6	LEDモジュール	アクリル/アルミ	2	LHF24L-H40B									<div style="border: 2px solid red; padding: 5px; display: inline-block;"> 承認検査作成 生産終了品 井崎 田 </div>
5	枠取付パネ	鋼線	4										
4	電源装置		1										
3	ルーバ	A B S	2	白	適合ランプ LEDラインモジュール 高演色ナチュラルホワイトタイプ (4000K) LHF24L-H40B 1170mmタイプ×2 消費電力67W (100%時) (70%調光時: 42W)	球付							
2	枠	鋼板 (t0.5)	1	白									
1	本体	亜鉛鋼板 (t0.5)	1			W・数	-						尺度 1/10
部番	部品名	材質・素材厚	数量	備考	器具質量		約 7.1 Kg						ENDO