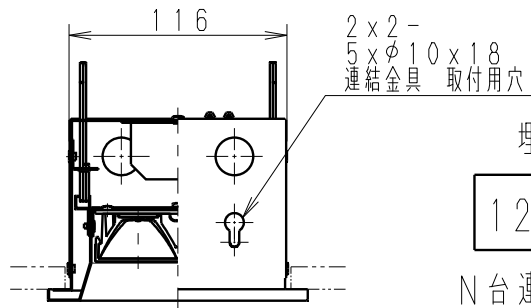


定格光束 (lm)	固有エネルギー消費効率 (lm/W)
4872	75.0

※LED素子は白熱灯・蛍光灯などの一般光源に比べバラツキがあるため発光色、明るさが異なる場合がありますのでご了承ください。

- 調光率 10~100% (PWM信号制御方式)
- 適合ライトコントローラ: 当社専用器をご使用ください。
X-239W (100V) 最大接続可能台数16台 (50台)
X-240W (200V) 最大接続可能台数29台 (50台)
() 内は信号供給のみの台数
- 自動調光制御システム レッスセーバーはカタログを参照してください。

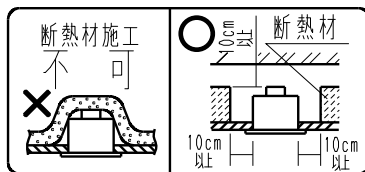
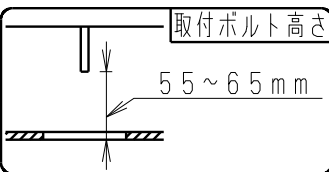


埋込穴寸法

120×1200

N台連結埋込穴寸法

120×(1216×N-16)



定格電圧 (V)	周波数 (Hz)	入力電圧 (V)	入力電流 (mA)	消費電力 (W)
AC100-242	50/60	100	667	65
		200	346	64
		242	299	64

枠: 白 日塗工: N-93・マンセル: N9.3 (近似値)

部番	部品名	材質・素材厚	数量	備考	器具質量	W・数	尺度	型番
7								ERK8207W
6	枠パネ受け	亜鉛鋼板・t1.0	4					
5	LEDモジュール (高透過拡散カバー付)	アクリル/アルミ	2	GHP24M-40B				
4	枠	鋼板・t0.6	1	白艶消				
3	電源ユニット		1					
2	枠取付パネ	鋼線	4					
1	本体	亜鉛鋼板・t0.6	1					
特記事項						適合ランプ		生産終了品
<ul style="list-style-type: none"> 調光タイプ 電源ユニット内蔵 (100V-242V) 連結金具付 (1個) UGR: 2.2 設計寿命: 約40,000h 						LEDグリッドモジュール Ra70 ナチュラルホワイトタイプ (4000K) GHP24M-40B 580mmタイプ×2 消費電力65W (100%時) (70%調光時: 41W)		
部番						約 4.7 Kg		1/8
ENDO								