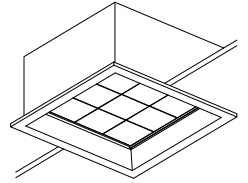
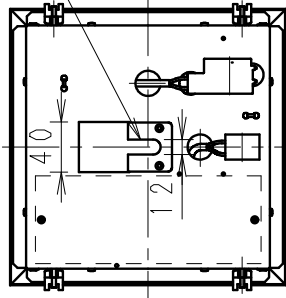


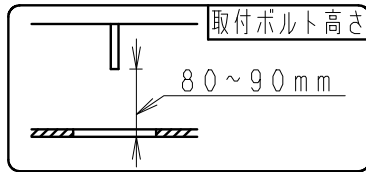
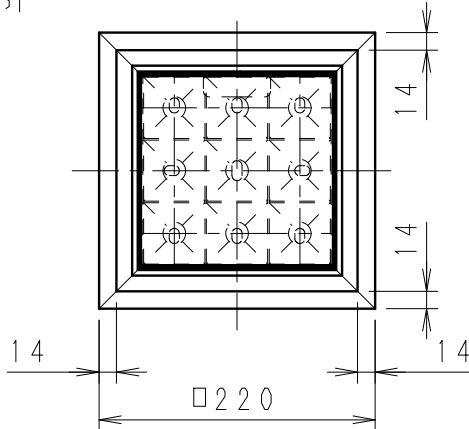
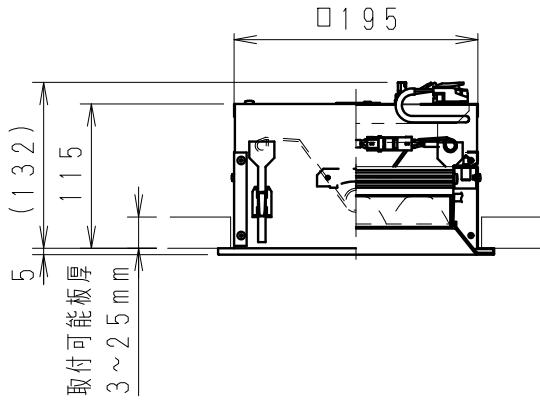
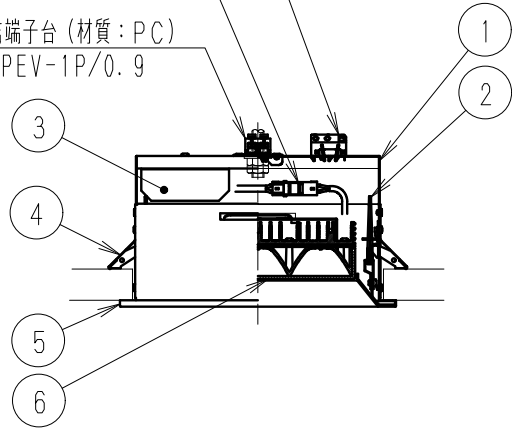
取付用ボルト穴



電源用アース付速結送り端子台
(材質: PA)

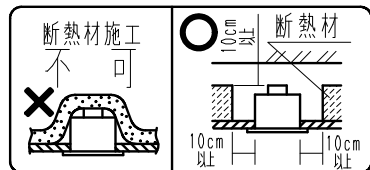
コネクタ (材質: PA)

信号線用速結端子台 (材質: PC)
適合信号線: CPEV-1P/0.9



- 調光率10~100% (PWM信号制御方式)
- 適合ライトコントローラ: 当社専用器をご使用ください。
X-239W・X-239WA (100V) 最大接続可能台数16台 (50台)
X-240W・X-240WA (200V) 最大接続可能台数8台 (50台)
X-240W・X-240WA (242V) 最大接続可能台数6台 (50台)
() 内は信号供給のみの台数
- 自動調光制御システム レッスセーバー はカタログを参照してください

※LED素子は白熱灯・蛍光灯などの一般光源に比べ
バラツキがあるため発光色、明るさが異なる場合が
ありますのでご了承ください。



埋込穴寸法

200

白 日塗工: N-93・マンセル: N9.3 (近似値)

定格電圧 (V)	周波数 (Hz)	入力電圧 (V)	入力電流 (mA)	消費電力 (W)
AC100-242	50/60	100	137	13
		200	90	13.2
		242	90	13.3

部品名	材質・素材厚	数量	備考
8			
7			
6	LEDモジュール (高透過拡散カバー付)	1	G9-T840B
5	枠	1	鋼板・t0.8 白艶消
4	取付金具	4	ステンレス
3	電源ユニット	1	
2	枠取付バネ	2	鋼線
1	本体	1	亜鉛鋼板・t0.8

特記事項	型番
・調光タイプ ・電源ユニット内蔵 (100-242V) ・UGR: 2.2 ・設計寿命: 約40,000h	ERK8191WA
適合ランプ	
LEDグリッドモジュール Ra85 ナチュラルホワイトタイプ (4000K) G9-T840B×1	
器具質量	約 2.2 Kg
W・数	-
器具質量	約 2.2 Kg

生産終了品

