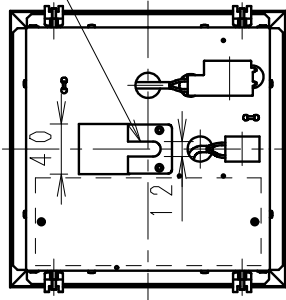


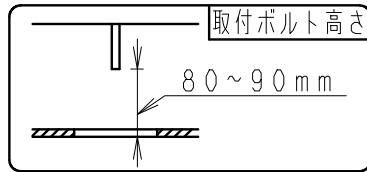
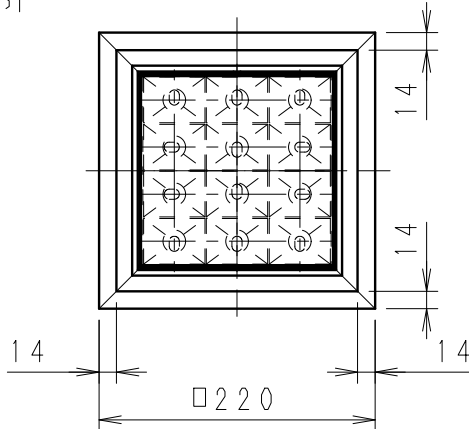
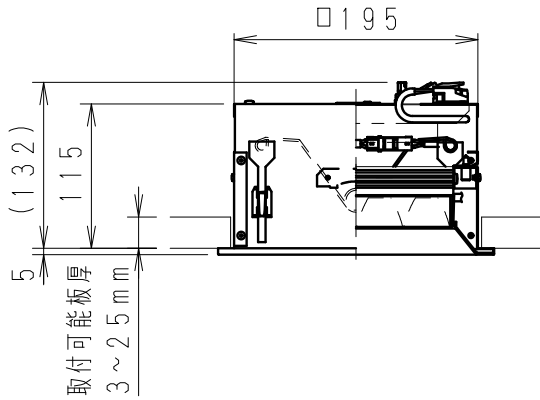
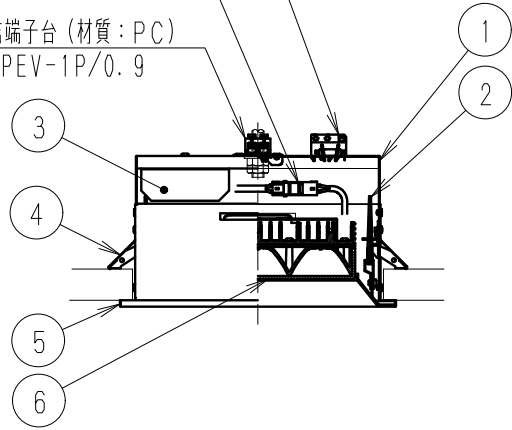
取付用ボルト穴



電源用アース付速結送り端子台  
(材質: PA)

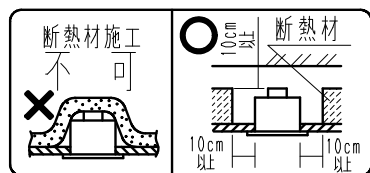
コネクタ (材質: PA)

信号線用速結端子台 (材質: PC)  
適合信号線: CPEV-1P/0.9

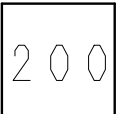


- 調光率10~100% (PWM信号制御方式)
- 適合ライトコントローラ: 当社専用器をご使用ください。  
X-239W・X-239WA (100V) 最大接続可能台数16台 (50台)  
X-240W・X-240WA (200V) 最大接続可能台数8台 (50台)  
X-240W・X-240WA (242V) 最大接続可能台数6台 (50台)  
( )内は信号供給のみの台数
- 自動調光制御システム レッスセーバー はカタログを参照してください

※LED素子は白熱灯・蛍光灯などの一般光源に比べ  
バラツキがあるため発光色、明るさが異なる場合が  
ありますのでご了承ください。



埋込穴寸法



定格電圧 (V)	周波数 (Hz)	入力電圧 (V)	入力電流 (mA)	消費電力 (W)
AC100-242	50/60	100	173	17.2
		200	91	17.2
		242	87	17.4

白 日塗工: N-93・マンセル: N9.3 (近似値)

部品名	材質・素材厚	数量	備考
8			
7			
6	LEDモジュール (高透過拡散カバー付)	1	G12-T840B
5	枠	1	鋼板・t0.8 白 艶 消
4	取付金具	4	ステンレス
3	電源ユニット	1	
2	枠取付バネ	2	鋼 線
1	本体	1	亜鉛鋼板・t0.6

特記事項	型番
<ul style="list-style-type: none"> <li>・調光タイプ</li> <li>・電源ユニット内蔵 (100-242V)</li> <li>・UGR: 2.2</li> <li>・設計寿命: 約40,000h</li> </ul>	ERK8189WA
適合ランプ	承認   検印   作成
球付	LEDグリッドモジュール Ra85 ナチュラルホワイトタイプ (4000K) G12-T840B×1
W・数	尺 度
約 2.2 Kg	1/6
器具質量	

