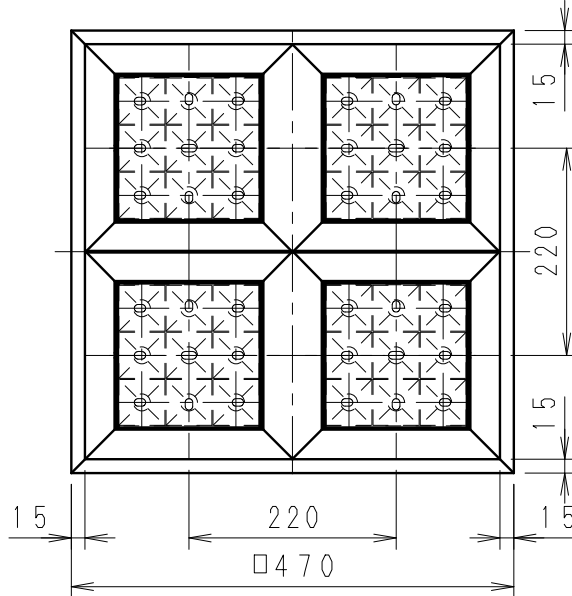
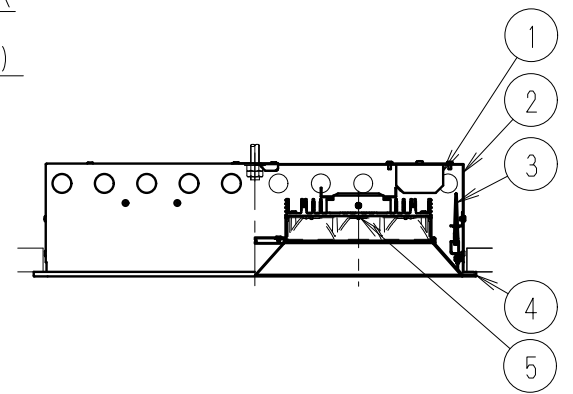
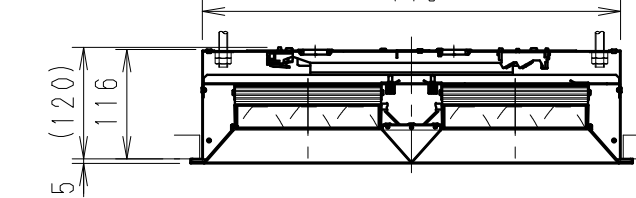
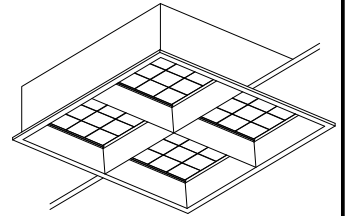
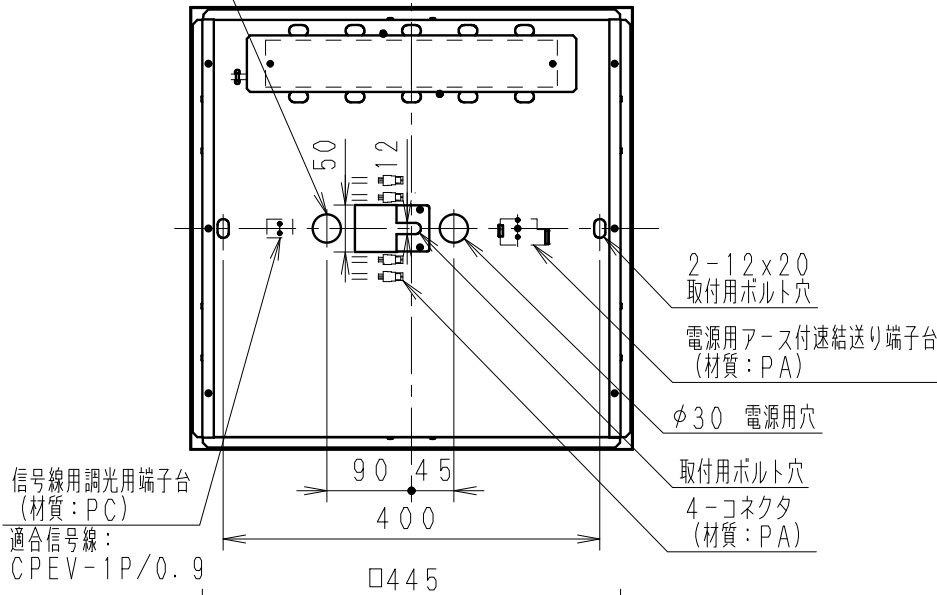
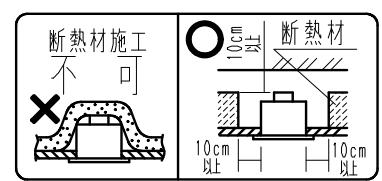


φ30 調光信号線用穴

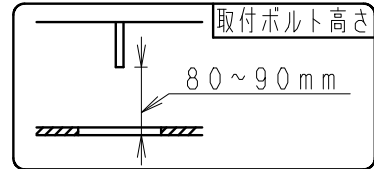


- 調光率10~100% (PWM信号制御方式)
- 適合ライトコントローラ: 当社専用器をご使用ください。
 X-239W・X-239WA (100V) 最大接続可能台数9台 (50台)
 X-240W・X-240WA (200V) 最大接続可能台数4台 (50台)
 X-240W・X-240WA (242V) 最大接続可能台数3台 (50台)
 () 内は信号供給のみの台数
- 自動調光制御システム レッスセーバー はカタログを参照してください

※LED素子は白熱灯・蛍光灯などの一般光源に比べ
 パラツキがあるため発光色、明るさが異なる場合が
 ありますのでご了承ください。



埋込穴寸法
 450



白 日塗工: N-93・マンセル: N9.3 (近似値)

定格電圧 (V)	周波数 (Hz)	入力電圧 (V)	入力電流 (A)	消費電力 (W)
AC100-242	50/60	100	4.74	46.1
		200	2.42	45
		242	2.08	44.6

7					特記事項 ・調光タイプ ・電源ユニット内蔵 (100-242V) ・UGR: 2.2 ・設計寿命: 約40,000h	型番 ERK8187WA
6						
5	LEDモジュール (高透過拡散カバー付)	アクリル/アルミ	4	G9-T840B	適合ランプ LEDグリッドモジュール Ra85 ナチュラルホワイトタイプ (4000K) G9-T840B×4	承認 検印 作成 生産終了品 西 浜 下
4	枠	鋼板・t0.8	1	白 艶 消		
3	枠 取付 パネ	鋼 線	2		器具質量 約 7.6 Kg	尺 度 1 / 8
2	本 体	亜鉛鋼板・t0.6	1			
1	電源ユニット		1			
部 番	部 品 名	材 質 ・ 素 材 厚	数 量	備 考		