

電源用アース付速結送り端子台
(材質: ポリアミド66)

2-12×20
取付用ボルト穴

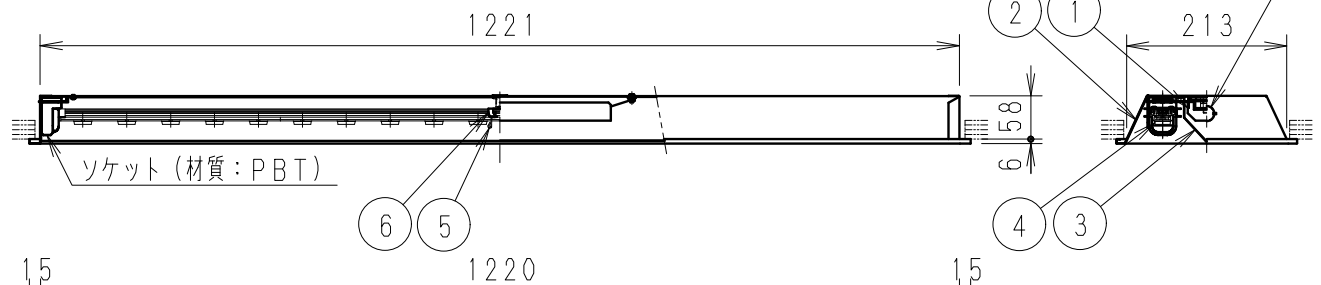
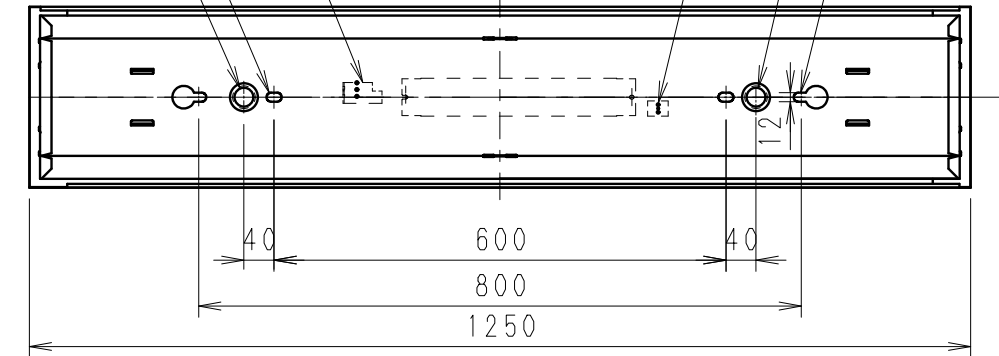
φ25 電源線用穴

信号線用速結端子台
(材質: PC)

適合信号線:
CPEV-1P/0.9

φ25 調光信号線用穴

2-取付用ボルト穴



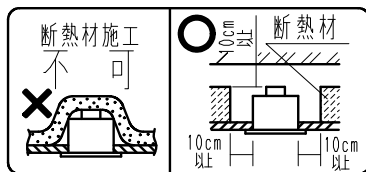
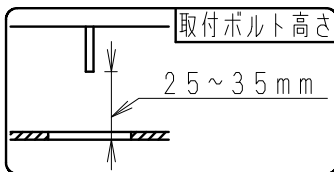
埋込穴寸法

220×1235

定格光束 (lm)	総合効率 (lm/W)
4407	80.1

※LED素子は白熱灯・蛍光灯などの一般光源に比べ
バラツキがあるため発光色、明るさが異なる場合が
ありますのでご了承ください。

- 調光率10~100% (PWM信号制御方式)
- 適合ライトコントローラ: 当社専用器をご使用ください。
X-239W (100V) 最大接続可能台数19台 (50台)
X-240W (200V) 最大接続可能台数36台 (50台)
()内は信号供給のみの台数
- 自動調光制御システム レッスセーバーはカタログを参照してください。



本体・反射板: 白 日塗工: N-93・マンセル: N9.3 (近似値)

定格電圧 (V)	周波数 (Hz)	入力電圧 (V)	入力電流 (A)	入力容量 (VA)	消費電力 (W)
AC100-242	50/60	100	0.56	55.3	55
		200	0.30	59.8	54
		242	0.27	63.9	55

7						特記事項・調光タイプ ・電源ユニット内蔵 (100V-242V) ・LEDモジュール別梱包 ・空調ダクト回避型・連結金具付 ・UGR: 16・設計寿命: 約40,000h	型番 ERK8033W
6	パネ受金具	亜鉛鋼板 (t0.6)	2			適合ランプ LEDラインモジュール ナチュラルホワイトタイプ (4000K) LHF20L-40B 1170mmタイプ×2 消費電力55W (100%時) (70%調光時: 35W)	承認検査作成 生産終了品 井崎
5	安全パネ	SUS (φ1.2)	2				
4	LEDモジュール	アクリル/アルミ	2	LHF20L-40B		W・数 -	尺度 1/10
3	反射板	鋼板 (t0.5)	1	白			
2	本体	鋼板 (t0.5)	1	白		器具質量 約 5.4 Kg	ENDO
1	電源装置		1				
部番	部品名	材質・素材厚	数量	備考			