

電源用アース付速結送り端子台  
(材質: ポリアミド66)

2-12×20  
取付用ボルト穴

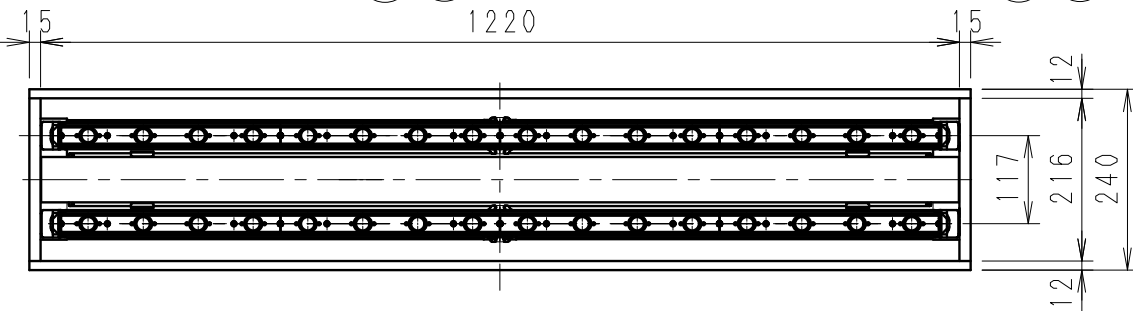
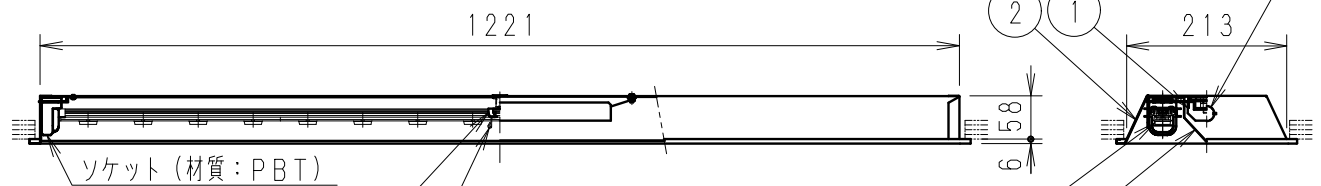
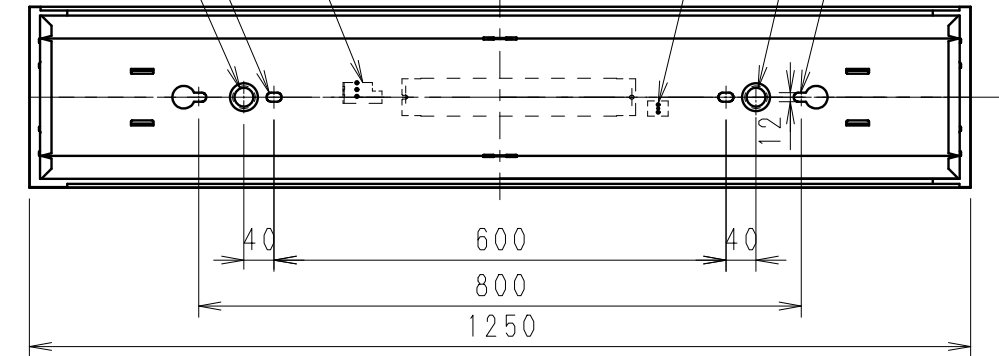
φ25 電源線用穴

信号線用速結端子台  
(材質: PC)

適合信号線:  
CPEV-1P/0.9

φ25 調光信号線用穴

2-取付用ボルト穴



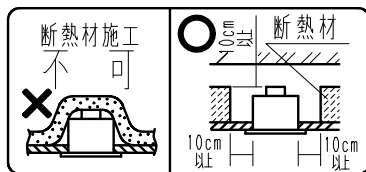
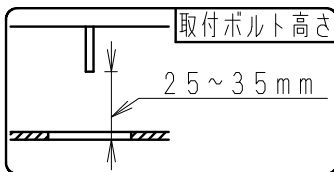
埋込穴寸法

220×1235

定格光束 (lm)	総合効率 (lm/W)
3525	76.6

※LED素子は白熱灯・蛍光灯などの一般光源に比べ  
バラツキがあるため発光色、明るさが異なる場合が  
ありますのでご了承ください。

- 調光率10~100% (PWM信号制御方式)
- 適合ライトコントローラ: 当社専用器をご使用ください。  
X-239W (100V) 最大接続可能台数21台 (50台)  
X-240W (200V) 最大接続可能台数39台 (50台)  
( )内は信号供給のみの台数
- 自動調光制御システム レッスセーバーはカタログを参照してください。



本体・反射板: 白 日塗工: N-93・マンセル: N9.3 (近似値)

定格電圧 (V)	周波数 (Hz)	入力電圧 (V)	入力電流 (A)	入力容量 (VA)	消費電力 (W)
AC100-242	50/60	100	0.48	48.0	46
		200	0.28	54.9	47
		242	0.23	54.9	47

7						特記事項・調光タイプ ・電源ユニット内蔵 (100V-242V) ・LEDモジュール別梱包 ・空調ダクト回避型・連結金具付 ・UGR: 16・設計寿命: 約40,000h	型番 ERK8031W
6	パネ受金具	亜鉛鋼板 (t0.6)	2			適合ランプ LEDラインモジュール ナチュラルホワイトタイプ (4000K) LFL16L-40B 1170mmタイプ×2 消費電力46W (100%時) (70%調光時: 29W)	承認・検印・作成 生産終了品 井崎
5	安全パネ	SUS (φ1.2)	2				
4	LEDモジュール	アクリル/アルミ	2	LFL16L-40B		W・数 -	尺度 1/10
3	反射板	鋼板 (t0.5)	1	白			
2	本体	鋼板 (t0.5)	1	白		器具質量 約 5.4 Kg	ENDO
1	電源装置		1				
部番	部品名	材質・素材厚	数量	備考			