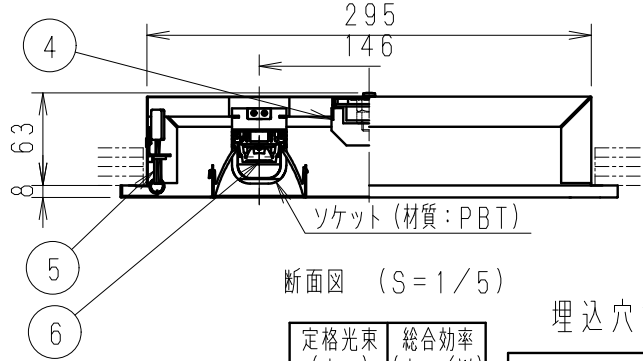


※LED素子は白熱灯・蛍光灯などの一般光源に比べ
 バラツキがあるため発光色、明るさが異なる場合が
 ありますのでご了承ください。

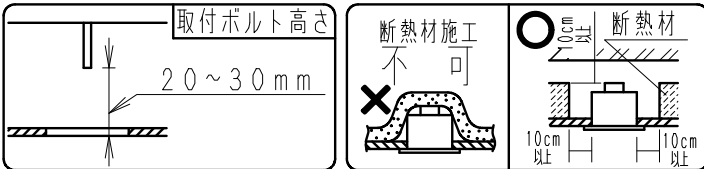
- 調光率10~100% (PWM信号制御方式)
- 適合ライトコントローラ: 当社専用器をご使用ください。
 X-239W (100V) 最大接続可能台数16台 (50台)
 X-240W (200V) 最大接続可能台数29台 (50台)
 () 内は信号供給のみの台数
- 自動調光制御システム レッスセーバーはカタログを参照してください。



定格光束 (lm)	総合効率 (lm/W)
5140	76.7

埋込穴寸法

300×1257



枠・ルーバ: 白 日塗工: N-93・マンセル: N9.3 (近似値)

定格電圧 (V)	周波数 (Hz)	入力電圧 (V)	入力電流 (A)	入力容量 (VA)	消費電力 (W)
AC100-242	50/60	100	0.68	67.6	67
		200	0.37	73.3	66
		242	0.33	78.1	67

7									特記事項 ・調光タイプ ・UGR: 16 ・電源ユニット内蔵 (100V-242V) ・設計寿命: 約40,000h	型番 ERK8029W
6	LEDモジュール	アクリル/アルミ	2	LHF24L-40B						承認 検印 作成 生産終了品
5	枠取付パネ	鋼線	4							
4	電源装置		1							
3	ルーバ	A B S	2	白	適合ランプ LEDラインモジュール ナチュラルホワイトタイプ (4000K) LHF24L-40B 1170mmタイプ×2 消費電力67W (100%時) (70%調光時: 42W)					
2	枠	鋼板 (t0.5)	1	白	球付					
1	本体	亜鉛鋼板 (t0.5)	1		W・数					
部番	部品名	材質・素材厚	数量	備考	器具質量	約 8.6 Kg	尺度 1/10			ENDO