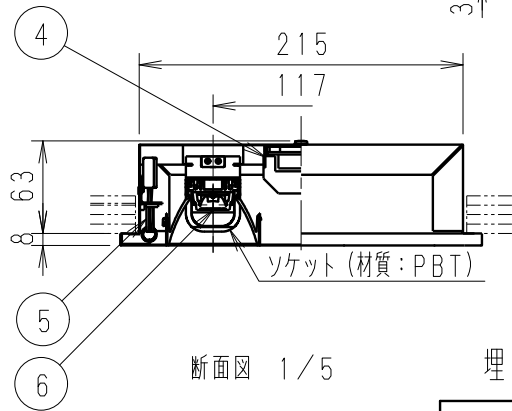
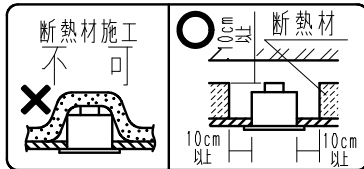
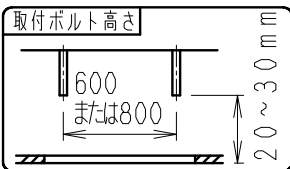


定格光束 (lm)	総合効率 (lm/W)
4283	77.9

※LED素子は白熱灯・蛍光灯などの一般光源に比べ
バラツキがあるため発光色、明るさが異なる場合が
ありますのでご了承ください。

- 調光率10~100% (PWM信号制御方式)
- 適合ライトコントローラ: 当社専用器をご使用ください。
X-239W (100V) 最大接続可能台数19台 (50台)
X-240W (200V) 最大接続可能台数36台 (50台)
()内は信号供給のみの台数
- 自動調光制御システム レッスセーバーはカタログを参照してください。



理込穴寸法

220×1235

定格電圧 (V)	周波数 (Hz)	入力電圧 (V)	入力電流 (A)	入力容量 (VA)	消費電力 (W)
AC100-242	50/60	100	0.56	55.3	55
		200	0.30	59.8	54
		242	0.27	63.9	55

枠・ルーバ: 白 日塗工: N-93・マンセル: N9.3 (近似値)

7						特記事項 ・調光タイプ ・UGR: 16 ・電源ユニット内蔵 (100V-242V) ・設計寿命: 約40,000h	型番 ERK8025W
6	LEDモジュール	アクリル/アルミ	2	LHF20L-40B			
5	枠取付パネ	鋼線	4				
4	電源装置		1				
3	ルーバ	A B S	2	白	適合ランプ LEDラインモジュール ナチュラルホワイトタイプ (4000K) LHF20L-40B 1170mmタイプ×2 消費電力55W (100%時) (70%調光時: 35W)	球付	
2	枠	鋼板 (t0.5)	1	白			
1	本体	亜鉛鋼板 (t0.5)	1			W・数 -	尺度 1/10
部番	部品名	材質・素材厚	数量	備考	器具質量	約 7.1 Kg	