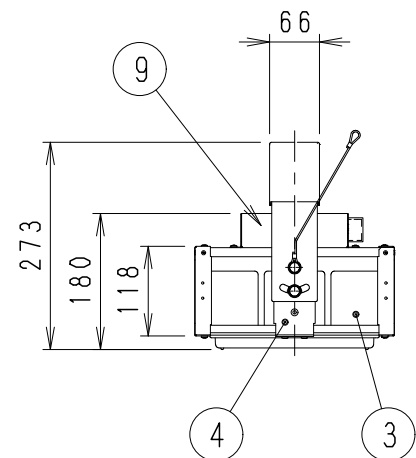
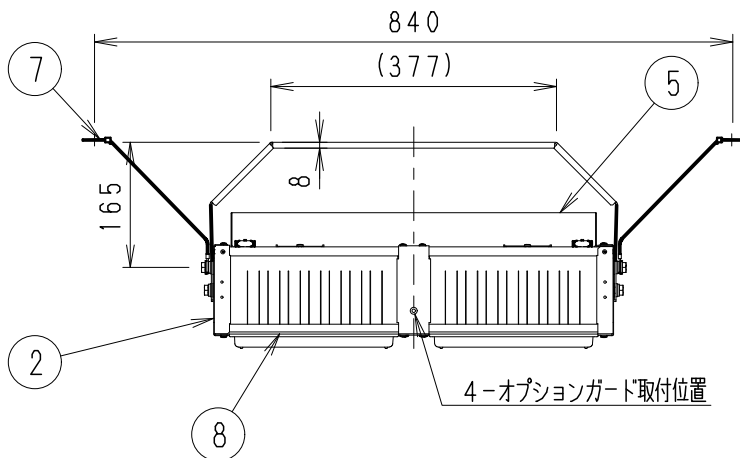
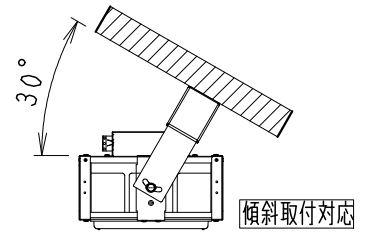
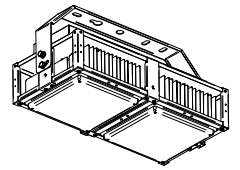
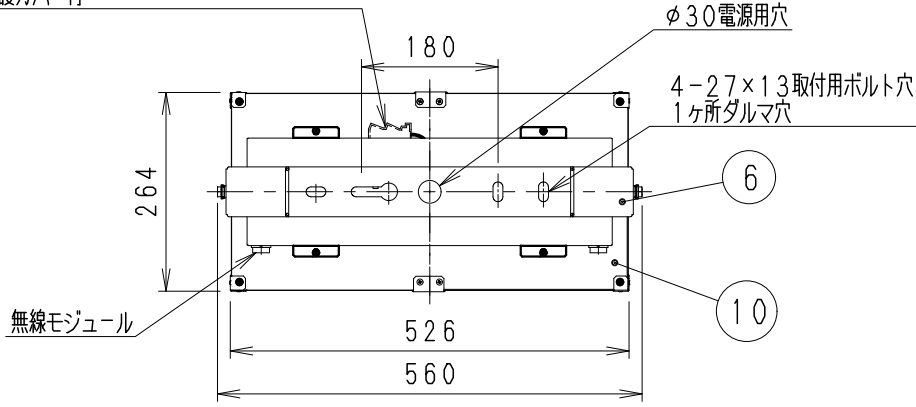
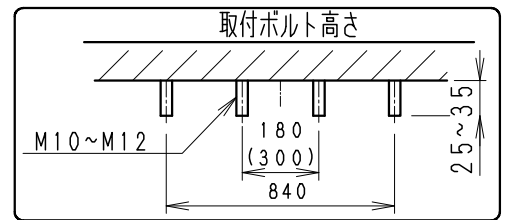
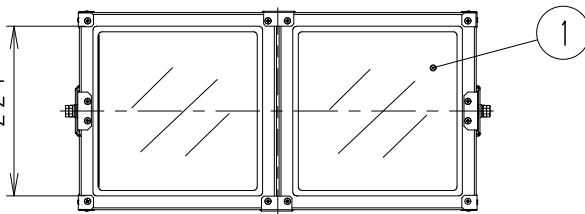


電源用アース付速結端子台 (材質: PA)
保護カバー付



※オプション (別売)
詳細は各型番の仕様図
をご参照ください
チェーン吊具
・RB-409SA
ガード
・RB-597S



ランプ名	34000 TYPE LEDモジュール (交換不可)		
配光	超広角配光タイプ		
光源色	昼白色 (5200K)		
演色性	Ra 82	LED光源寿命60000時間	
定格電圧 (V)	調波数 (Hz)	入力電流 (mA)	消費電力 (W)
100	50/60Hz	1945	192.7
200		979	188.0
242		827	187.6

(LED光源寿命は JIS C8155:2010 に準拠
光束維持率70%以上)

※LED素子は白熱灯・蛍光灯などの一般光源に比べバラストがあるため
発光色、明るさが異なる場合がありますのでご了承ください。

《施工上の注意》 スイッチ/ブレイカ設置の場合
両切りスイッチ/両切りブレイカー
をご使用ください。
(消灯時に微点灯防止の為)

メタリック仕上 (シルバーメタリック)
(一部 亜鉛鋼板 (シルバー色))

屋内用 (IP20)

無線調光タイプ / 非調光兼用タイプ

- 調光率5~100% (無線信号制御方式)
- 適合システム機器
タフレット型コントローラ (RX-383N・RX-270N)
ゲートウェイ (RX-266W)
照度・人感センサー (RX-268W)
シーンセレクターリモコン (RX-342N)
壁付けリモコン (RX-384W)
- 無線調光制御システム (スマートレッズ) の
詳細はカタログを参照してください。
- 通信距離 半径35m以内
(無線調光制御を使用しない場合は、非調光タイプです。)
- 屋外環境でのゲートウェイ (RX-266W) 使用
できません。
(無線調光制御を使用しない場合は、非調光タイプです。)
- 無線モジュール2個搭載

⚠安全に関するご注意

- ・この器具は、-20°C~40°Cの温度範囲でご使用ください。一般的な温度上昇においては50°Cまで使用可能です。高温で使用すると、不点・火災の原因となります。
- ・この器具は、屋内用です。屋外や軒下および設の多い場所、湯気が直接当たる場所、粉塵・腐食性ガスが発生する場所、油分の影響を受ける場所では、使用できません。誤って使用の場合、器具の落下及び絶縁不良、感電等の原因となります。
- ・特に振動が大きい場所、強い風が当たる場所には使用できません。そのまま使用すると器具落下の原因となります。
- ・天井直付専用器具です。壁面・やわらかい天井 (ロックウール等) には取り付けられません。
- ・指定以外の取り付けを行うと、天井材の破損、器具の落下の原因となります。
- ・器具および落下防止フイヤーの取り付けは、構造躯体に別途指定のボルト (M10またはM12)、平座金、バネ座金、六角ナットを用いて確実に固定してください。取付不備は落下の原因となります。
- ・器具の取り付けは、凹面のない平面に取り付けてください。
- ・ちり、ほこり、その他粉塵の多い場所、高温・高湿度 (相対湿度84%以上) の場所、狭い天井空間などで使用しないでください。火災の原因となります。
- ・点灯および点灯中はLED光源を直視しないでください。
- ・器具の設置高さが低い場合、まぶしさを強く感じる場合があります。また、見上げご使用の場合は、設置高さに関係なくまぶしさを軽減する場合があります。

生産終了品

10	天板	亜鉛鋼板 t0.8	1	脱脂
9	電源ユニット		2	
8	LEDモジュール		2	(LEDモジュール交換不可)
7	落下防止フイヤー	ステンレスφ2.0	2	
6	アーム	亜鉛鋼板 t2.0	1	メタリック仕上 (シルバーメタリック)
5	カバー	亜鉛鋼板 t0.6	1	脱脂
4	取付枠	亜鉛鋼板 t2.0	2	メタリック仕上 (シルバーメタリック)
3	ヒートシンク	アルミ t1.5/t0.5	2	脱脂
2	外枠	亜鉛鋼板 t1.2	4	メタリック仕上 (シルバーメタリック)
1	パネル	PC t3.0	2	透明
部番	部品名	材質・素材厚	数量	備考

器具質量 6.0kg

縮尺	1/10	タイプ	34000TYPE	型番	ERG5501S
		品名	軽量小型シーリングライト		