

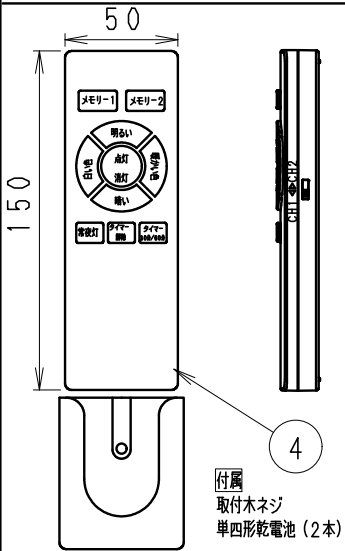
取付可能配線器具 (別途手配)

取付可能	取付可能	取付可能	取付可能
丸型引掛シーリング	角型引掛シーリング	引掛露出ローゼット	

取付前に配線器具が天井補強材に確実に取付けられているか確認ください。  
配線器具に割れや欠けがある場合、老化した配線器具などは、新しい配線器具に交換してから取付けください。(電気工事店・工業者で交換してください。)

**▲ 安全に関するご注意**

- ・天井面取付け専用器具です。傾斜天井・やわらかい天井には、取付けないでください。《壁面・床面でのご使用はできません。》指定以外の取付けを行うと、天井材の破損、器具の落下の原因となります。専用配線器具との組合わせでご使用ください。落下防止の為、シーリングアダプターのロックを確実に行ってください。アダプターは確実に引掛シーリングに取付けてください。
- ・セードは本体の金具に凸部を合わせて回して取り付けてください。取付くと(カチット音)がします。
- ・この器具は、5℃~35℃の温度範囲でご使用ください。高温で使用すると火災の原因となります。
- ・この器具は屋内用です。屋外、軒下などの湿気、水分の多い場所や風雨にさらされる場所で使用しないでください。間違えて使用しますと、湿気、水気の侵入により絶縁不良、感電や器具落下の原因となります。
- ・安全のために、点灯時および点灯中はLED光源を直視しないでください。



器具の点灯状態切替え方法

- ・当器具は付属の専用リモコンで操作をおこないます。
- ・壁スイッチでは、器具のON OFFのみ可能です。

付属リモコンでの操作

- 点灯・消灯スイッチ (ピー音)
- 調光：10段階 (リモコン操作ボタン 明るい 暗い) (ピー音)  
調色：11段階 (リモコン操作ボタン 白い色 暖かい色) (ピー音)  
お好みの調光調色をメモリー1/2に記憶できます。
- 調光・調色シーンのメモリー機能 (メモリー1, メモリー2)  
メモリー1またはメモリー2 ボタン操作で点灯します。
- タイマー 点灯状態から30分・60分の自動消灯ボタン  
タイマー解除スイッチ付 (注) 消灯のみ (常夜灯にはなりません。)  
30分 (ピー音) 60分 (ピピ音)
- 常夜灯操作ボタン
- チャンネル切り替え 1CH/2CH切り替え

定格電圧 (V)	周波数 (Hz)	入力電流 (mA)	消費電力 (W)
AC100	50/60	445	44.0

白 日塗工：N-95・マンセル：N9.5 (近似値)				特記事項 ・電源内蔵 (100V) ・赤外線式リモコン調光調色タイプ ・LEDモジュール交換不可 ・LED光源寿命40000時間 (JIS C80155:2010に準拠)		型番 ERG5458M	
6	クッションパッキン	ポリウレタン	4	灰色・中心1 側面4	適合ランプ 球付	調光率：15%~100% 調色：電球色 (3000K) ~昼白色 (6500K) Ra85	生産終了品
5	受け具	鋼板 (t0.8)	3	白			
4	リモコン		1	白	W・数	R度 1/10	ENDO
3	取付アダプタ	P B T	1	付 属 品			
2	本体	鋼板 (t0.5)	1	白	約 2.2 Kg	約 2.2 Kg	R度 1/10
1	セード	P M M A	1	乳白 帯電防止剤入り			
部番	部品名	材質・素材厚	数量	備考	器具質量		