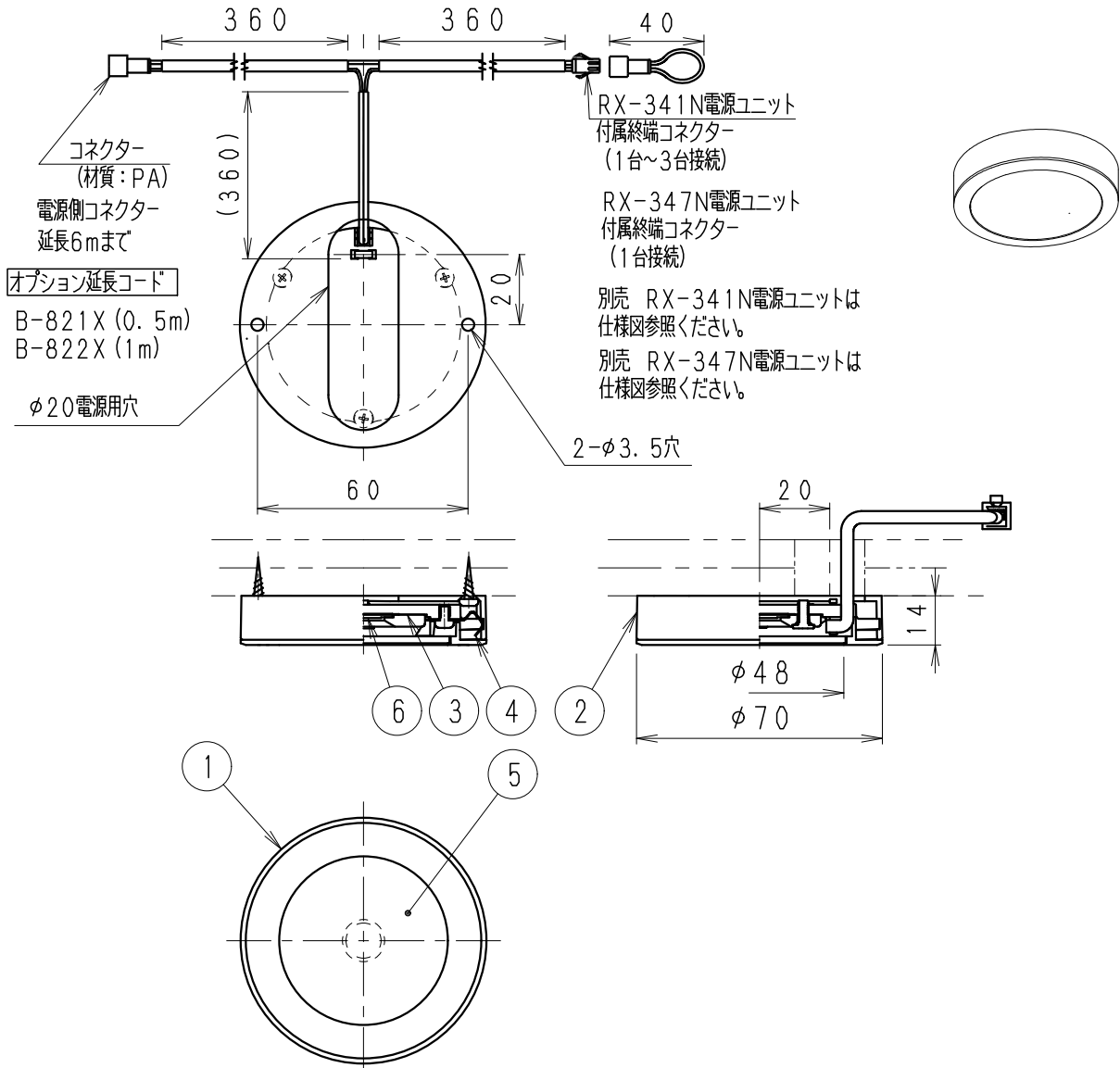


照明器具消費電力は JIS C 8105-3 の試験方法による



ランプ名	300 TYPE LEDモジュール (交換不可)		
配光	広角配光タイプ		
光源色	アパレルホワイト (4200K)		
演色性	Ra 96	LED光源寿命40000時間	
定格電圧 (V)	周波数 (Hz)	入力電流 (mA)	消費電力 (W)
100	50/60Hz	77.0	3.9
専用別売電源ユニット RX-347N (接続台数1台)			
定格電圧 (V)	周波数 (Hz)	接続台数	消費電力 (W)
100	50/60Hz	1台	76.0
100	50/60Hz	2台	137.0
100	50/60Hz	3台	191.0
専用別売電源ユニット RX-341N (接続台数1台~3台)			

枠・フレンジ: 黒・日塗工 N-10
マンセル: N1.0 (近似値)

▲安全に関するご注意

- 住宅の新築施工天井では使用できません。
- 天井直付・棚下用専用器具です。やわらかい天井には取り付けられません。
- 柱間・石膏ボードの天井に取り付ける場合は、補強材のある位置に取り付けてください。
- 棚板が薄く、場所によっては補強材のある場所に付けてください。
- 指定以外の取り付けを行うと、天井材の破損、器具の落下の原因となります。
- この器具は、5℃~35℃の温度範囲で使用してください。
- 高温で使用すると火災の原因となります。
- 専用電源の送り容量は15A以下です。容量を超えると発熱・火災の原因となります。
- また照明器具以外の負荷は接続しないでください。
- 端子台へ電源線を確実に接続してください。
- コネクターの接続は、確実に接続してください。
- 安全のため、点灯時および点灯中はLED光源を直視しないでください。

(LED光源寿命は JIS C 8155:2010 に準拠
光束維持率70%以上)
※LED素子は白熱灯・蛍光灯などの一般光源に比べバリエーションがあるため
発光色、明るさが異なる場合がありますのでご了承ください。

調光不可
近接照射限度 0.1m

9				
8				
7				
6	LEDモジュール		1	(LEDモジュール交換不可)
5	前面カバー	P M M A	1	乳白色
4	取付パネ	ステンレス・t0.3	2	
3	モジュールプレート	アルミダイカスト	1	白 艶 消
2	フレンジ	アルミダイカスト	1	黒 艶 消
1	枠	アルミダイカスト	1	黒 艶 消
部番	部品名	材質・素材厚	数量	備考

器具質量 約0.1Kg