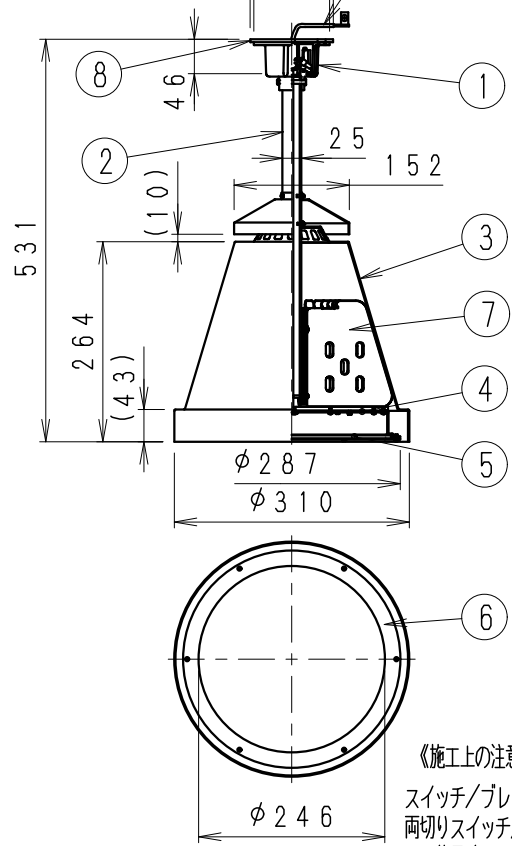
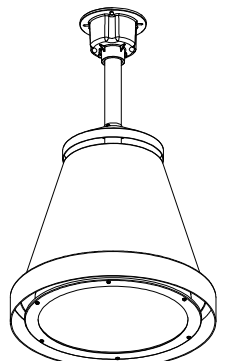
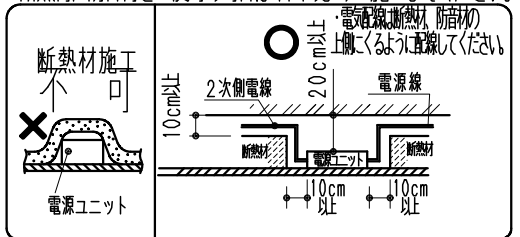


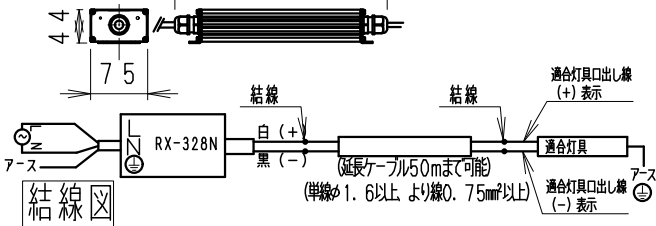
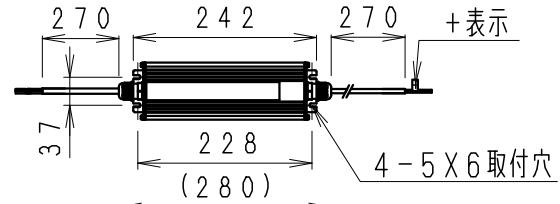
※オプション適合不可



天井内の電源ユニット施工方法
断熱材、防音材をご使用の場合は下図のように施工してください。



(別売：電源ユニットRX-328N)



ご注意 1次・2次配線の施工については、内線規程に準じて施工ください。
(詳しくは RX328N-K仕様図をご参照ください。)

《施工上の注意》
スイッチ/ブレーカ設置の場合
両切りスイッチ/両切りブレーカ
をご使用ください。
(消灯時に微点灯防止の為)

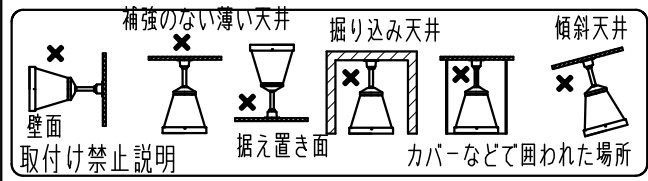
ランプ名	11000 TYPE LEDモジュール (交換不可)		
配光	拡散配光タイプ		
光源色	昼白色 (5200K)		
演色性	Ra82	LED光源寿命	60000時間
定格電圧 (V)	周波数 (Hz)	入力電流 (mA)	消費電力 (W)
100	50/60Hz	781	77.5
200		403	76.2
242		349	76.7

メタリック仕上 (シルバーメタリック)
(サンプル色: ES-M2半艶)
別売専用電源 (IP67) RX-327N
防雨形 (IP53)・LED光源部 (IP65)

(LED光源寿命は JIS C8155:2010に準拠
光束維持率70%以上)

非調光タイプ

※LED素子は白熱灯・蛍光灯などの一般光源に比べバツキがあるため
発光色、明るさが異なる場合がありますのでご了承ください。



安全に関するご注意

- 壁面・傾斜天井・やわらかい天井 (ロックウール等) には取り付けないでください。指定以外の取り付けを行うと、天井材の破損、器具の落下の原因になります。
- この器具は、-20℃~+40℃の温度範囲でご使用ください。一時的に50℃までの高温でも使用できますが、継続使用の場合LEDの短寿命や光束低下の原因となりますのでご使用しないでください。
- この器具は、屋外軒下直付け専用です。湿気が多い場所、湯気が直接当たる場所、引火性ガス、腐食性ガスが発生する場所では、使用できません。誤って使用の場合、器具の落下及び絶縁不良、感電等の原因となります。
- 特に振動が大きい場所、強い風が当たる場所には使用できません。そのまま使用すると器具落下の原因となります。
- 電源線、アース線を確実に接続してください。アースが不完全な場合には感電の原因となります。
- 点灯時および点灯中はLED光源を直視しないでください。器具の設置高さが低い場合、まぶしさを強く感じる場合があります。また見上げてご使用の場合は、設置高さに関係なくまぶしさを強く感じる場合があります。

8	本体パッキン	EPDM・t4	1	
7	ヒートシンク・本体	アルミ板 (t5/1.6/0.5)	1	脱脂 (本体: 白色)
6	枠	アルミ (t0.8)	1	メタリック仕上/メタリック
5	全面ガラス	強化ガラス (t3.8)	1	透明 (シコンパッキン付)
4	LEDモジュール		1	LEDモジュール交換不可
3	灯体	アルミ (t1.6)	1	メタリック仕上/メタリック
2	パイプ	アルミ (φ25)	1	メタリック仕上/メタリック
1	フレンジ	アルミダイカスト	1	メタリック仕上/メタリック
部番	部品名	材質・素材厚	数量	備考

別売電源ユニット質量	1.4Kg	(RX-328N)
器具質量	3.5Kg	

縮尺	1/10	タイプ	11000 TYPE	型番	ERG5417SA
		品名	防塵シールドペンダント電源別置		

(記載の情報は、仕様図発行日のものです。)
最新情報は弊社のホームページよりご確認ください。