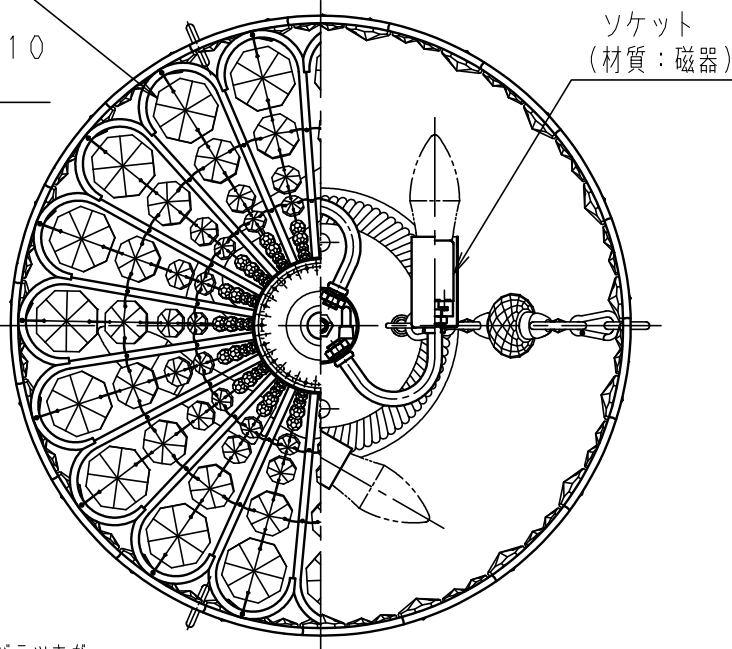


取付寸法図  
A矢視図 (1/5)



◇LED光源について

- ・LED素子は白熱灯・蛍光灯などの一般光源に比べバラストがないため、発光色、明るさが異なる場合がありますのでご了承ください。
- ・パイロットランプを内蔵したスイッチとの組合せでは、LEDが完全消灯しない場合があります。
- ・ラジオやテレビなどの音響機器の近くで点灯しますと、雑音が入ることがありますのでご注意ください。
- ・赤外線リモコンを採用したテレビなどの近くで点灯しますと、誤動作する場合があります。
- ・大電力機器（コピー機、ドライヤー、電子レンジ、冷暖房機器など）を使用した場合の瞬時的な電圧変動によって、ちらついたり明るさが変化したりする場合があります。

RAD-425L (LDC5L-E17-/C/S) x 3

定格電圧 (V)	定格周波数 (Hz)	消費電力 (W)	入力電流 (mA)	調光対応
AC100	50/60	15.0	270	不可

部番	部品名	材質・素材厚	数量	備考	器具質量	尺 度	型番
7	吊り金具	鋼 (φ4.0)	1式	古味仕上 (ブラウン)	約 3.7 Kg	1/5	ERG5350U
6	カバー	鋼板 (t0.6)	1	古味仕上 (ブラウン)			
5	飾り	クリスタル硝子	1式	透 明			
4	化粧棒	鋼棒 (φ5.0)	1	古味仕上 (ブラウン)			
3	取付ナット	シンチュウ (M5)	2	古味仕上 (ブラウン)			
2	フランジ	鋼板 (t0.6)	1	古味仕上 (ブラウン)			
1	取付板	鋼板 (t1.6)	1	亜鉛メッキ			
特記事項 ・ ( ) 内寸法は手作り品の為、バラストがあります。 ・ 手作り品の為、寸法、色味、模様異なります。 ・ 設計寿命：約40,000h ・ 調光不可 適合ランプ LEDZ LAMP RAD-425L (LDC5L-E17/C/S) クリアタイプ Ra80 電球色タイプ (2700K) 口金: E17 球付					W・数	5.0 W x 3	
					器具質量	約 3.7 Kg	

生産終了品

