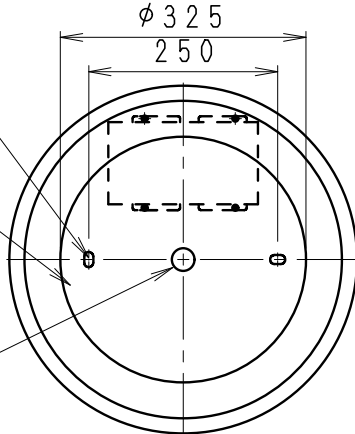


2-12X20
取付ボルト用穴

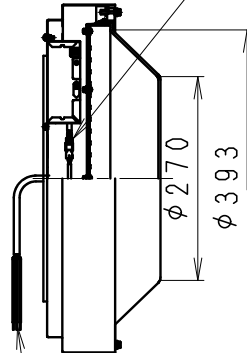
φ30 電源用穴

7

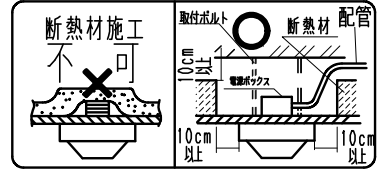


電源口出し線 (器具外200mm)

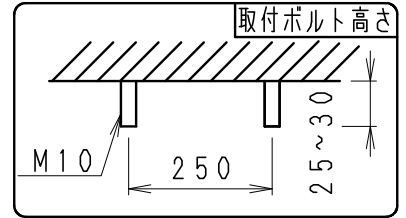
LEDモジュールコネクタ
(施工時確実に差し込んでください。)



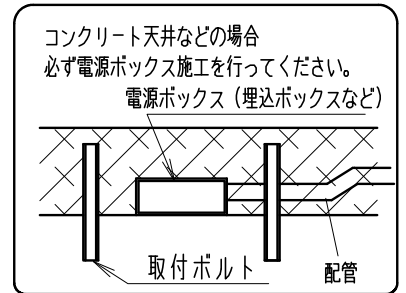
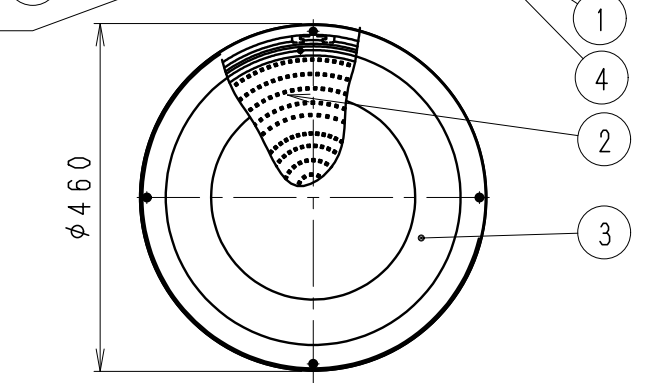
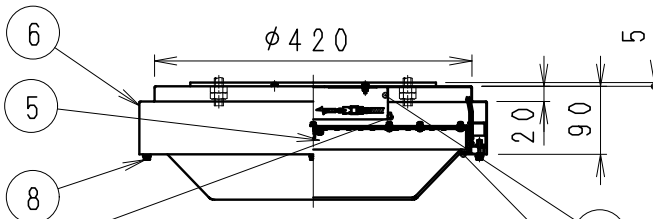
天井内の断熱材使用不可



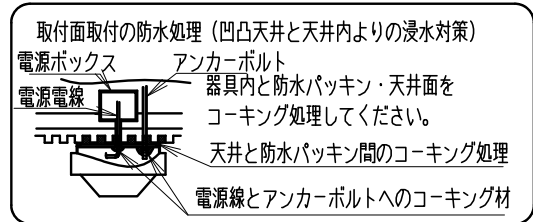
器具内電源接続の場合は、付属の保護チューブを電源線 (VAケーブル) に被せてください。
電線結線部は耐熱絶縁テープで施工してください。
(電源ユニットなどと接触しない様に電線処理してください。)



無線モジュール
(材質: PC)
※電源に付属



コンクリート天井などの場合
必ず電源ボックス施工を行ってください。
電源ボックス (埋込ボックスなど)



取付面取付の防水処理 (凹凸天井と天井内よりの浸水対策)
電源ボックス アンカーボルト
電源電線 器具内と防水パッキン・天井面をコーキング処理してください。
天井と防水パッキン間のコーキング処理
電源線とアンカーボルトへのコーキング材

ランプ名	16000 TYPE LEDモジュール (交換不可)		
配光	超広角配光タイプ		
光源色	昼白色 (5400K)		
演色性	Ra82 LED光源寿命60000時間		
定格電圧 (V)	周波数 (Hz)	入力電流 (mA)	消費電力 (W)
100	50/60Hz	1248	123.9
200		622	121.7
242		520	121.7

(LED光源寿命は JIS C8155:2010に準拠
光束維持率70%以上)

※LED素子は白熱灯・蛍光灯などの一般光源に比べバツキがあるため
発光色、明るさが異なる場合がありますのでご了承ください。

《施工上の注意》

スイッチ/ブレーカ設置の場合
両切りスイッチ/両切りブレーカ-
をご使用ください。
(消灯時に微点灯防止の為)

メタリック仕上 (シルバーメタリック)

サンプル色: ES-M2 半艶

防雨・防湿形 (IP65)

無線調光システム

- 調光率5~100% (無線信号制御方式)
- 適合システム機器 (一般屋内用)
タブレット型コントローラ (RX-270N)
ゲートウェイ (RX-266W)
照度・人感センサー (RX-268W)
- 無線調光制御システム (スマートレッズ)
の詳細はカタログを参照してください。
- 通信距離 半径35m以内
- 屋外環境でのゲートウェイ (RX-266W) 使用
できません。
(無線調光制御を使用しない場合は、非調光タイプです。)

△安全に関するご注意

- ・この器具は、5℃~35℃の温度範囲でご使用ください。
高温で使用すると火災の原因となります。
- ・この器具は、防雨・防湿形です。公共温泉や、湯気が直接当たる場所、腐食性ガス・引火性ガスが発生する場所、油分の影響を受ける場所では、使用できません。
誤って使用の場合、器具の落下及び絶縁不良、感電等の原因となります。
特に振動が大きい場所、強い風が当たる場所には使用できません。
そのまま使用すると器具落下の原因となります。
- ・天井直付け専用器具です。壁面・やわらかい天井 (ロックウール等) には
取り付けられません。
指定以外に取り付けを行うと、天井材の破損、器具の落下の原因となります。
器具の電源結線は、天井面に電源ボックスなどを設置して接続してください。
(器具内部が高温となる為) 感電・火災の原因となります。
- ・器具の取付けは、構造躯体に別途手配のボルト (M10または、3/8)
平座金、ハネ座金、六角ナットを用いて確実に固定してください。
取付不備は落下の原因となります。
- ・器具の取り付けは、凹凸のない平面に取り付けてください。
- ・点灯時および点灯中はLED光源を直視しないでください。
器具の設置高さが低い場合、まぶしさを強く感じる場合があります。また
見上げてご使用の場合は、設置高さに関係なくまぶしさを強く感じる場合があります。

生産終了品

器具質量 約 7.5Kg

8	ツマミネジ	シンチュウ M4	4	メタリック仕上 (シルバーメタリック)
7	本体パッキン	EPDM (t5)	1	黒色
6	本体	ステンレス (t0.6)	1	メタリック仕上 (シルバーメタリック)
5	反射板ユニット	アルミ (t1.2)	1	白
4	枠	ステンレス (t0.6/0.8)	1	メタリック仕上 (シルバーメタリック)
3	パネル	アクリル t3.0	1	透明清
2	LEDモジュール		2	(LEDモジュール交換不可)
1	電源ユニット		1	(無線モジュール付)

縮尺	1/10	タイプ	16000 TYPE	型番	ERG5323S
		品名	防雨・防湿シーリングライト		

(記載の情報は、仕様図発行日のものです。)
最新情報は弊社のホームページよりご確認ください。