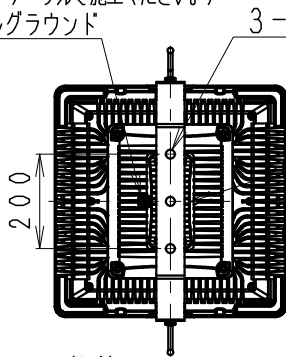


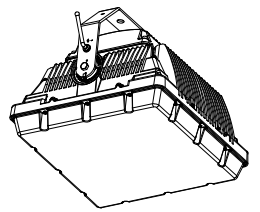
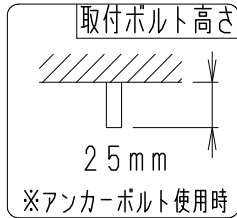
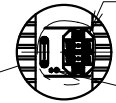
(必ずキャブタイヤケーブルで施工ください。)
ケーブルグラウンド



3-φ19取付用ホ"ルト穴

端子台2P (材質:磁器)

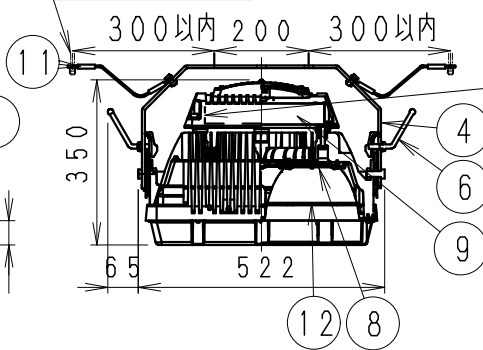
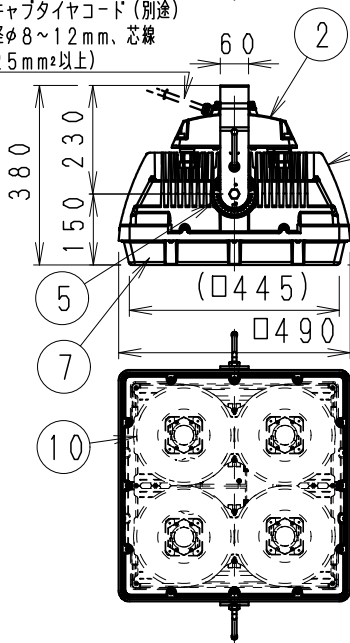
アース端子位置



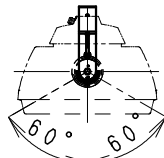
※水抜き穴は、本体にあります。
取付方向や照射位置の調節角度より、最下部の水抜き穴を確保してください。
水抜き用ネジ (1個)、ワッシャ (1枚)、ゴムワッシャ (1枚) を
取りはずして水抜き穴を確保してください。

落下防止ワイヤー用M8
アンカーボルト (別途)

3芯キャブタイヤコード (別途)
(外径φ8~12mm、芯線
1.25mm以上)



無線モジュール
(材質:PC)



可動範囲
(S=1/16)

- 調光率5~100% (無線信号制御方式)
 - 適合システム機器
タブレット型コントローラ (RX-383N・RX-270N)
ゲートウェイ (RX-266W)
照度・人感センサー (RX-268W)
シーンセクターリモコン (RX-342N)
壁付けリモコン (RX-384W)
 - 無線調光制御システム (スマートレッズ) の詳細はカタログを参照してください。
 - 通信距離 半径35m以内
- ※通信距離は設置環境により異なる場合がありますのでご了承ください。
※LED素子は白熱灯・蛍光灯などの一般光源に比べパルスキがあるため
発光色、明るさが異なる場合がありますのでご了承ください。

▲安全に関するご注意

・天井取付器具です。その他壁面・傾斜天井・やわらかい天井 (ロックウール等) には
取り付けしないでください。
・指定外の取り付けを行うと、天井の破損、器具の落下の原因となります。
・器具の取り付けは、凹凸のない平面に取り付けください。
・この器具は、5℃~35℃の温度範囲でご使用ください。
高温で使用すると火災の原因となります。
・この器具は、防湿耐腐食です。公衆浴場・プールなどの湿気の多い場所、湯気が
直接当たる場所、腐食性ガスが発生する場所、油の影響を受ける場所では、
使用できません。
誤って使用の場合、器具の落下及び焼損不良、感電等の原因となります。
・特に振動がはげしい場所、強い風が当たる場所には使用できません。
そのまま使用すると器具落下の原因となります。
・電線、アース線を確実に接続してください。アースが不完全な場合には
感電の原因となります。
・安全上LEDを直視しないでください。
器具の設置高さが低い場合、まぶしさを強く感じる場合があります。また
見上げてご使用の場合は、設置高さに関係なくまぶしさを強く感じる場合があります。

器具重量が約25.5Kgあるので取付部の強度確保をお願いします。

12	反射板取付金具	亜鉛鋼板・t1.0	2		定格電圧 (V)	周波数 (Hz)	入力電圧 (V)	入力電流 (mA)	消費電力 (W)
11	落下防止ワイヤー	ステンレス・φ4	2		AC100-242	50/60	100	3802	372.6
10	反射板	アルミ・t1.2	4	鏡面 (広角)			200	1894	359.8
9	電源装置		1				242	1648	359.0
8	LEDモジュール		4						
7	アクリルカバー	アクリル	1	透明 (一部消し)	特記事項 ・無線調光タイプ (屋内用の限定) ・非調光でご使用の場合 (屋外での使用可能) ・電源ユニット内蔵 (100V~242V) ・防雨防湿形 (IP66) ・LED光源寿命60000時間 (JIS C8155:2010準拠)				型番 (拡散配光タイプ) ERG5294S
6	アーム固定ハンドル	ステンレス	2		適合ランプ 球付 37000TYPE LEDモジュール 昼白色タイプ (5000K) Ra70				生産終了品
5	アーム固定盤	ステンレス・t1.2	2						
4	アーム	鋼板・t6.0	1	メトリック仕 (シルバーメトリック)	W・数 -				尺 度 1/16
3	端子台カバー	アルミダイキャスト	1	メトリック仕 (シルバーメトリック)					
2	電源ボックス	アルミダイキャスト	1	メトリック仕 (シルバーメトリック)	器具質量 約 25.5kg				ENDO
1	本体	アルミダイキャスト	1	メトリック仕 (シルバーメトリック)					
部番	部品名	材質・素材厚	数量	備考					