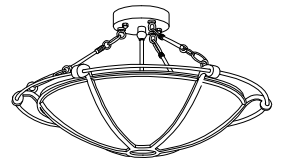
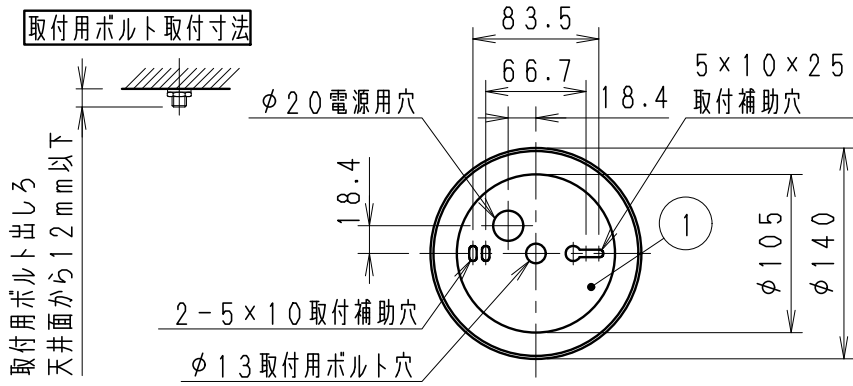
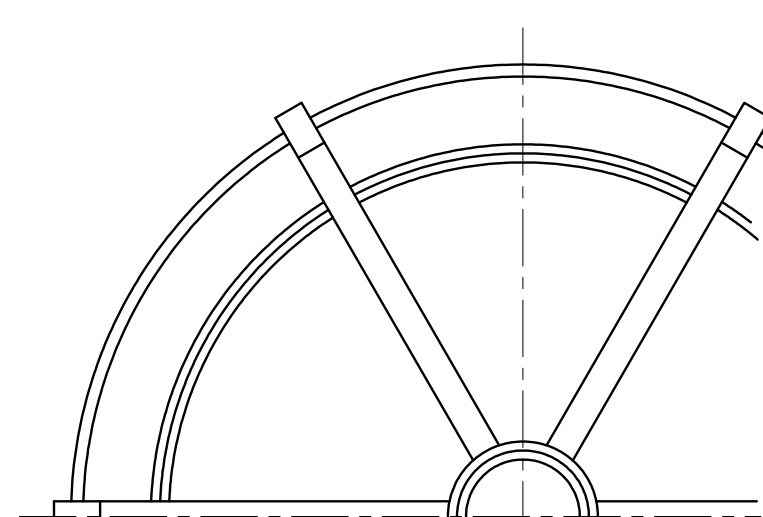
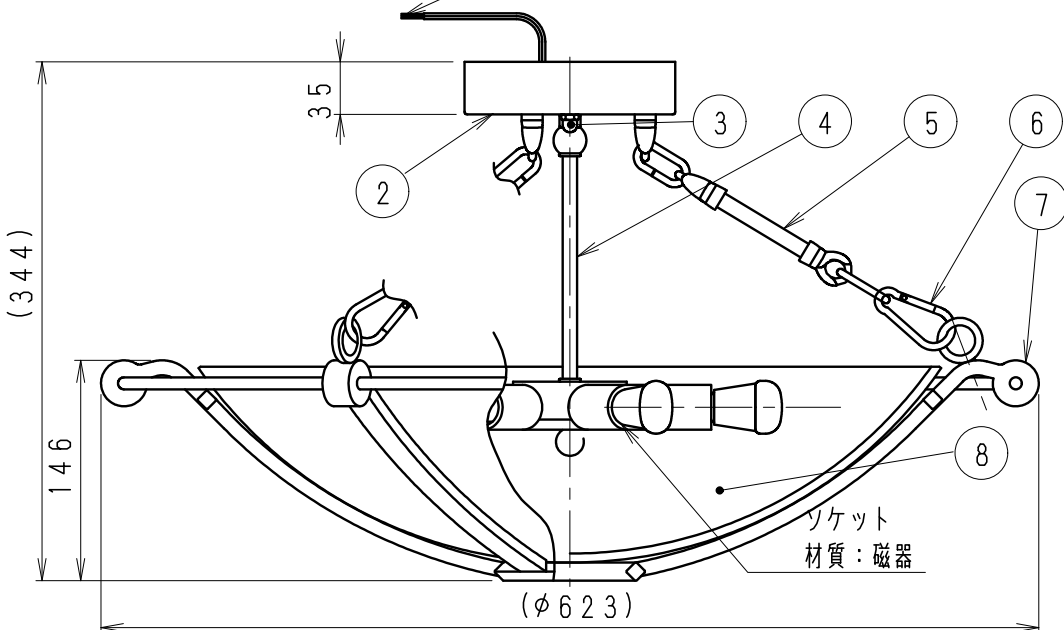


取付用ボルト取付寸法



取付用ボルト出ししろ
天井面から12mm以下

口出し線：器具外コード長さ150mm



◇LED光源について

- ・LED素子は白熱灯・蛍光灯などの一般光源に比べバラツキがあるため発光色、明るさが異なる場合がありますのでご了承ください。
- ・パイロットランプを内蔵したスイッチとの組み合わせではLEDが完全に消灯しない場合があります。
- ・ラジオやテレビなどの音響機器の近くで点灯しますと雑音が入ることがありますのでご注意ください。
- ・赤外線リモコンを採用したテレビなどの近くで点灯しますと誤動作する場合があります。
- ・適合LED光源は調光できません。
- ・大電力機器（コピー機、ドライヤー、電子レンジ、冷暖房機器など）を使用した場合の瞬時的な電圧変動によって、ちらついたり明るさが変化したりする場合があります。

定格電圧 (V)	周波数 (Hz)	入力電流 (mA)	消費電力 (W)
AC100V	50/60	450	25

部番	部品名	材質・素材厚	数量	備考
8	セード	ガラス	1	スカボガラス
7	ガード	鋼	1	古味仕上(ゴールド)
6	スプリングフック	鋼	3	古味仕上(ゴールド)
5	アーム	鋼管(φ10.4)	3	古味仕上(ゴールド)
4	パイプ	鋼管(φ9.5)	1	古味仕上(ゴールド)
3	取付ナット	シンチュウ(M5)	2	古味仕上(ゴールド)
2	フレンジ	鋼板	1	古味仕上(ゴールド)
1	取付板	亜鉛鋼板	1	

特記事項	型番
ボルト吊専用型 調光不可、設計寿命：約40000h 手造り品の為、()内寸法、色味、模様が異なります。	ERG5270X
適合ランプ	LEDZランプ電球色タイプ(2700K)・Ra80 RAD-427L(LDA5L-H-E17/S) 口金：E17
球付	
W・数	5 W X 5
器具質量	約 7.5 Kg

承認 検印 作成

生産終了品

水田

ENDO