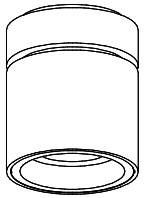
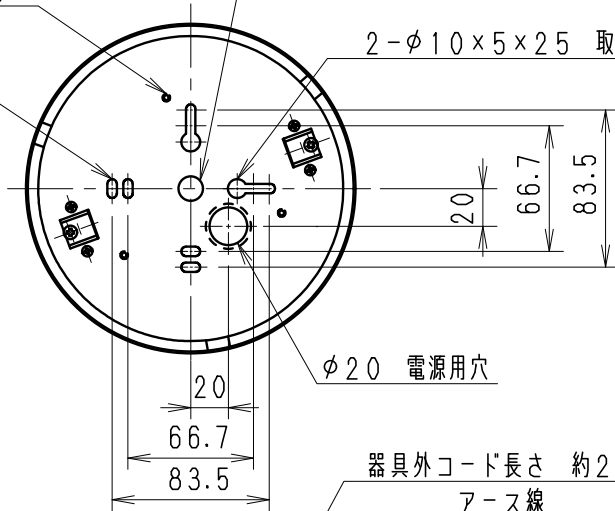


オプション吊具取付用 3-M4ネジ穴  
(RB-363W・RB-364W)

4-5×10 取付用穴

φ13 取付用ボルト穴 (※アンカーボルト使用時)

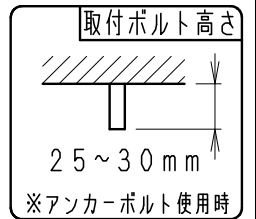
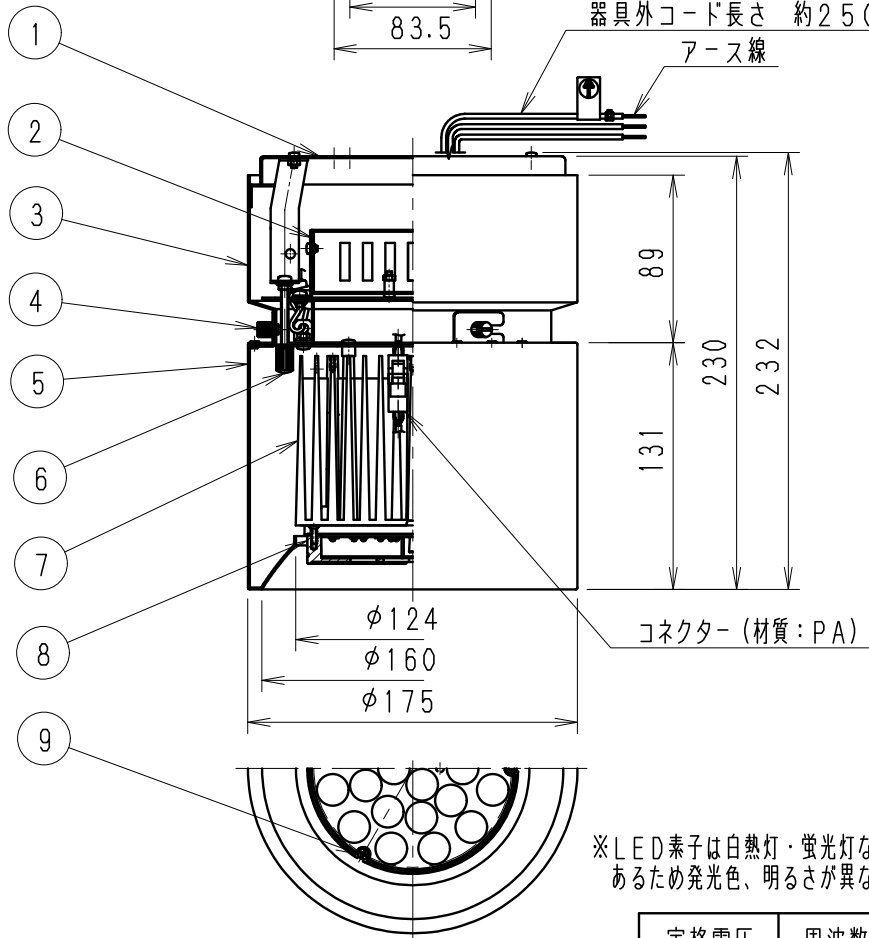
2-φ10×5×25 取付用穴



φ20 電源用穴

器具外コード長さ 約250mm

アース線



※LED素子は白熱灯・蛍光灯などの一般光源に比べ、バラツキがあるため発光色、明るさが異なる場合がありますのでご了承ください。

超広角配光タイプ

白 日塗工：N-93・マンセル：N9.3 (近似値)

定格電圧 (V)	周波数 (Hz)	入力電圧 (V)	入力電流 (mA)	消費電力 (W)
AC100-242	50/60	100	421	41.6
		200	219	40.8
		242	191	40.8

部番	部品名	材質・素材厚	数量	備考
9	LEDモジュール取付ネジ	鋼・M3	3	三価クロム
8	LEDモジュールセット	アクリル/アルミ	1	RM24T50F-80NHP1
7	ヒートシンク	アルミダイキャスト	1	
6	カバー取付ネジ	真鍮・M4	2	白艶消
5	カバー	アルミ・t1.0	1	白艶消
4	フレンジ本体取付ナット	真鍮・M4	3	白艶消
3	フレンジ本体	鋼板・t1.0	1	白艶消
2	電源装置		1	
1	取付板	鋼板・t1.0	1	白艶消

特記事項	型番
・電源内蔵 (100-242V) ・調光不可 ・設計寿命：約40,000h	ERG5139W
適合ランプ	Rs-24 LEDモジュール 昼白色タイプ (5000K) Ra85
球付	
W・数	-
器具質量	約 3.1 Kg

承認 検印 作成

**生産終了品**

尺 度

1/4