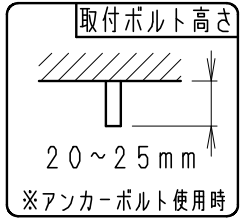
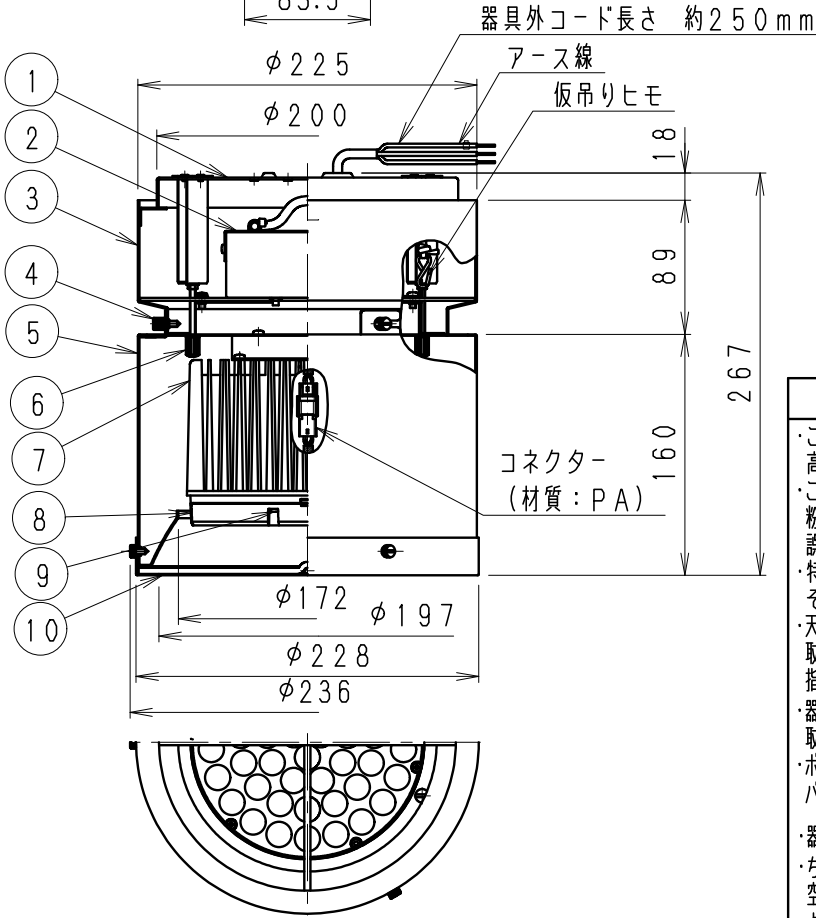
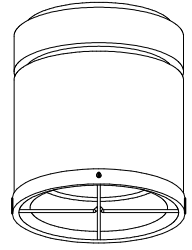
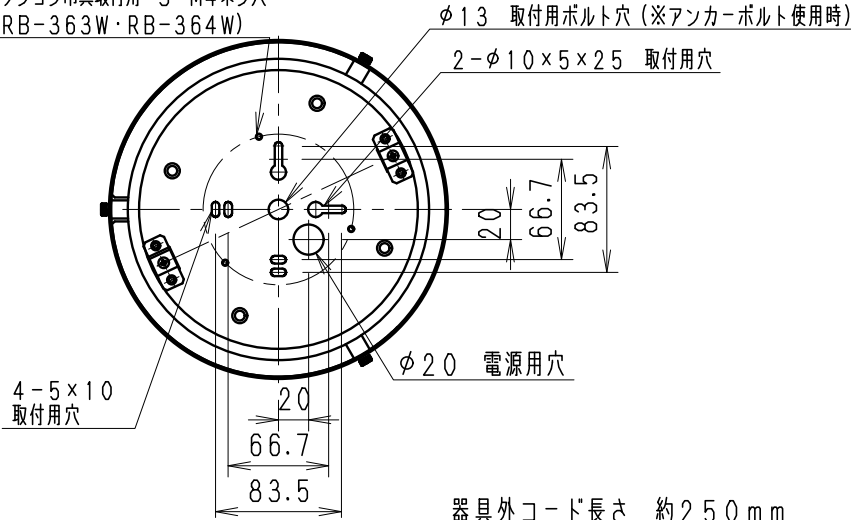


シーリングダウンライト (一般高天井施設向け)

オプション吊具取付用 3-M4ネジ穴 (RB-363W・RB-364W)



安全に関するご注意

- ・この器具は、5℃~35℃の温度範囲でご使用ください。高温で使用すると火災の原因となります。
- ・この器具は、屋内用です。屋外や、軒下および湿気の多い場所、湯気が直接当たる場所、粉塵・腐食性ガスが発生する場所、油分の影響を受ける場所では、使用できません。誤って使用の場合、器具の落下及び絶縁不良、感電等の原因となります。
- ・特に振動が大きい場所、強い風が当たる場所には使用できません。そのまま使用すると器具落下の原因となります。
- ・天井直付け専用器具です。壁面・やわらかい天井 (ロックウール等) には取り付けしないでください。指定以外の取り付けを行うと、天井材の破損、器具の落下の原因となります。
- ・器具の取付けは、天井面の補修材にビスで固定してください。取付不備は落下の原因となります。
- ・ボルト施工の場合は、ボルト長さの指定寸法で施工してください。(必ずWナット・平圧金バネ圧金 (別途) で施工ください)
- ・器具の取り付けは、凹凸のない平面に取り付けください。
- ・ちり、ほこり、その他粉塵の多い場所、高温・高湿度 (相対湿度94%以上) の場所、狭い空間でご使用しないでください。火災の原因となります。
- ・点灯時および点灯中はLED光源を直視しないでください。

※LED素子は白熱灯・蛍光灯などの一般光源に比べ、パツキがあるため発光色、明るさが異なる場合がありますのでご了承ください。

白 日 塗 工 : N-93・マンセル : N9.3 (近似値)				定格電圧 (V)	周波数 (Hz)	入力電圧 (V)	入力電流 (mA)	消費電力 (W)	型番 (超広角配光タイプ) ERG5122W
10	ガ - ド	鋼φ4/鋼板・t1	1	AC100-242	50/60	100	826	82.2	
9	LEDモジュール取付ネジ	鋼・M3	3			200	412	79.9	
8	LEDモジュールセット	アクリル/アルミ	1			242	354	81.1	
7	ヒートシンク	アルミダイキャスト	1	型番 (超広角配光タイプ) ERG5122W					
6	カバー取付ネジ	真鍮・M4	2	承認 検印 作成 生産終了品					
5	カバ -	鋼板・t0.5	1	尺 度 1/5					
4	フレンジ本体取付ナット	真鍮・M4	3	ENDO					
3	フレンジ本体	鋼板・t1.0	1	部 番 部 品 名 材質・素材厚 数量 備 考 器具質量 約 4.9 Kg					
2	電源装置		1	単位 mm 第三角法 (JIS A-4) ERG5122W-K 株式会社 遠藤照明					
1	取付板	鋼板・t1.0	1						