

シーリングダウンライト (一般高天井施設向け)

オプション吊具取付用 3-M4ネジ穴 (RB-363W・RB-364W)

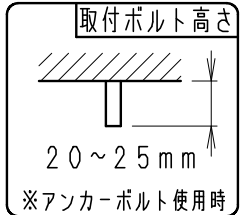
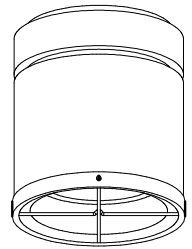
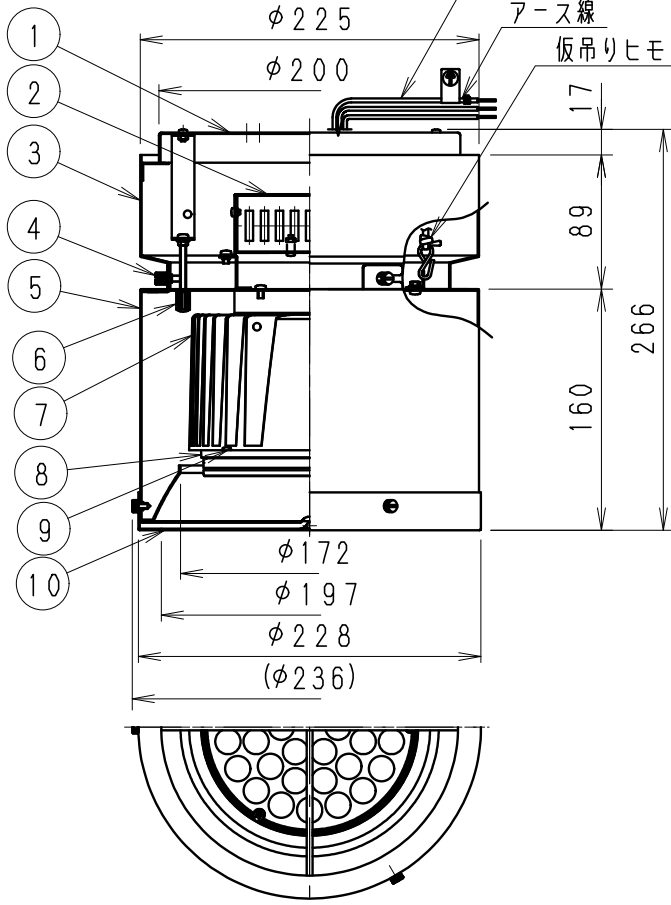
φ13 取付用ボルト穴 (※アンカーボルト使用時)

2-φ10×5×25 取付用穴

4-5×10 取付用穴

φ20 電源用穴

器具外コード長さ 約250mm



安全に関するご注意

- ・この器具は、5℃~35℃の温度範囲でご使用ください。高温で使用すると火災の原因となります。
- ・この器具は、屋内用です。屋外や、軒下および湿気の多い場所、湯気が直接当たる場所、粉塵・腐食性ガスが発生する場所、油分の影響を受ける場所では、使用できません。誤って使用の場合、器具の落下及び絶縁不良、感電等の原因となります。
- ・特に振動が大きい場所、強い風が当たる場所には使用できません。そのまま使用すると器具落下の原因となります。
- ・天井直付け専用器具です。壁面・やわらかい天井(ロックウール等)には取り付けしないでください。指定以外の取り付けを行うと、天井材の破損、器具の落下の原因となります。
- ・器具の取付けは、天井面の補強材にビスで固定してください。取付不備は落下の原因となります。
- ・ボルト施工の場合は、ボルト長さの指定寸法で施工してください。(必ずWナット・平圧金・バネ圧金(別途)で施工してください。)
- ・器具の取り付けは、凹凸のない平面に取り付けください。
- ・ちり、ほこり、その他粉塵の多い場所、高温・高湿度(相対湿度94%以上)の場所、狭い空間でご使用しないでください。火災の原因となります。
- ・点灯時および点灯中はLED光源を直視しないでください。

※LED素子は白熱灯・蛍光灯などの一般光源に比べ パラツキがあるため発光色、明るさが異なる場合がありますのでご了承ください。

白 日 塗 工 : N-93 ・ マ ン セ ル : N9.3 (近 似 値)				定 格 電 圧 (V)	周 波 数 (Hz)	入 力 電 圧 (V)	入 力 電 流 (mA)	消 費 電 力 (W)	特 記 事 項 ・ 電 源 内 蔵 (100-242V) ・ 調 光 不 可 ・ 近 接 照 射 限 度 0.8m ・ LED 光 源 寿 命 40000 時 間 (JIS C8155:2010に準拠)	型 番 (超 広 角 配 光 タ イ プ)  ERG5107W
10	ガ - ド	鋼φ4/鋼板・t1	1	AC100-242	50/60	100	619	61.5		
9	LEDモジュール取付ネジ	鋼・M3	3			200	312	60.1		
8	LEDモジュールセット	アクリル/アルミ	1			242	267	59.7		
7	ヒートシンク	アルミダイキャスト	1	合 計						尺 度 1/5
6	カバー取付ネジ	真鍮・M4	2	W・数						
5	カバ -	鋼板・t0.5	1	約 4.8 Kg						
4	フレンジ本体取付ナット	真鍮・M4	3	器 具 質 量						
3	フレンジ本体	鋼板・t1.0	1	約 4.8 Kg						
2	電 源 装 置		1	器 具 質 量						尺 度 1/5
1	取 付 板	鋼板・t1.0	1	器 具 質 量						
部 番	部 品 名	材 質 ・ 素 材 厚	数 量	備 考	器 具 質 量					

承認 検印 作成  
生産終了品

