

シーリングダウンライト (一般高天井施設向け)

オプション吊具取付用 3-M4ネジ穴
(RB-363W・RB-364W)

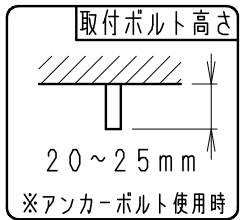
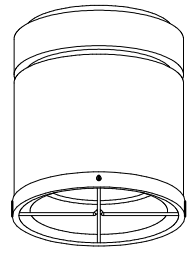
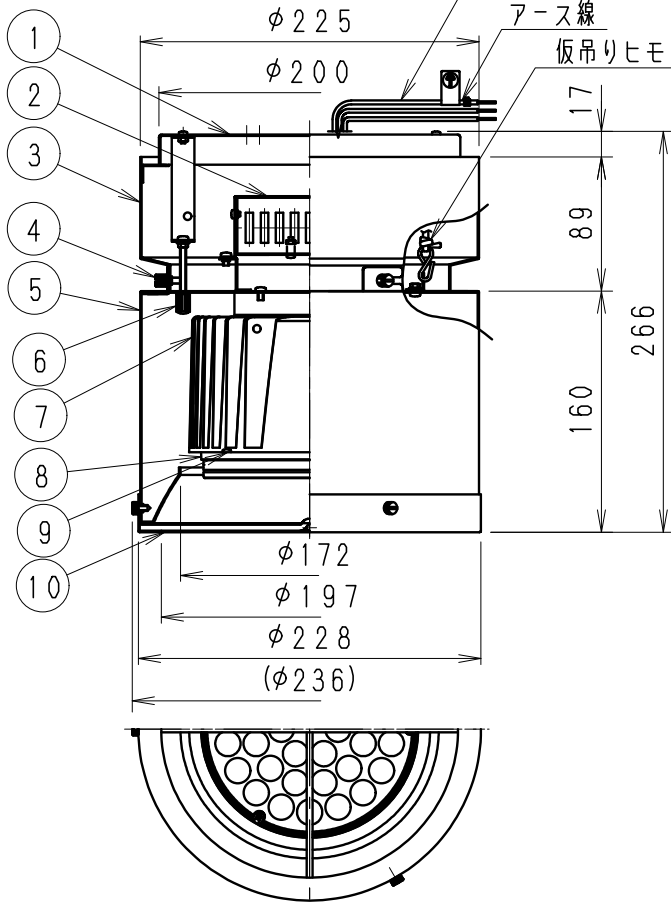
φ13 取付用ボルト穴 (※アンカーボルト使用時)

2-φ10×5×25 取付用穴

4-5×10
取付用穴

φ20 電源用穴

器具外コード長さ 約250mm



⚠ 安全に関するご注意

- ・この器具は、5℃~35℃の温度範囲でご使用ください。高温で使用すると火災の原因となります。
- ・この器具は、屋内用です。屋外や、軒下および湿気の多い場所、湯気が直接当たる場所、粉塵・腐食性ガスが発生する場所、油分の影響を受ける場所では、使用できません。誤って使用の場合、器具の落下及び絶縁不良、感電等の原因となります。
- ・特に振動がはげしい場所、強い風が当たる場所には使用できません。そのまま使用すると器具落下の原因となります。
- ・天井直付け専用器具です。壁面・やわらかい天井(ロックウール等)には取り付けしないでください。指定以外の取り付けを行うと、天井材の破損、器具の落下の原因となります。
- ・器具の取付けは、天井面の補強材にビスで固定してください。取付不備は落下の原因となります。
- ・ボルト施工の場合は、ボルト長さの指定寸法で施工してください。(必ずWナット・平圧金バネ圧金(別途)で施工ください)
- ・器具の取り付けは、凹凸のない平面に取り付けください。
- ・ちり、ほこり、その他粉塵の多い場所、高温・高湿度(相対湿度94%以上)の場所、狭い空間でご使用しないでください。火災の原因となります。
- ・点灯時および点灯中はLED光源を直視しないでください。

※LED素子は白熱灯・蛍光灯などの一般光源に比べ、パラツキがあるため発光色、明るさが異なる場合がありますのでご了承ください。

白 日 塗 工 : N-93・マンセル : N9.3 (近似値)				定格電圧 (V)	周波数 (Hz)	入力電圧 (V)	入力電流 (mA)	消費電力 (W)	型番 (超広角配光タイプ) ERG5106W
10	ガ - ド	鋼φ4/鋼板・t1	1	AC100-242	50/60	100	619	61.5	
9	LEDモジュール取付ネジ	鋼・M3	3			200	312	60.1	
8	LEDモジュールセット	アクリル/アルミ	1			242	267	59.7	
7	ヒートシンク	アルミダイキャスト	1	型番 (超広角配光タイプ) ERG5106W					
6	カバー取付ネジ	真鍮・M4	2	尺 度					
5	カバ -	鋼板・t0.5	1	1/5					
4	フレンジ本体取付ナット	真鍮・M4	3						
3	フレンジ本体	鋼板・t1.0	1						
2	電源装置		1	部 番					
1	取付板	鋼板・t1.0	1	部 品 名					
部 番 部 品 名 材 質 ・ 素 材 厚 数 量 備 考				器具質量		約 4.8 Kg		尺 度 1/5	

承認 検印 作成
生産終了品
山本