

シーリングダウンライト (一般高天井施設向け)

オプション吊具取付用 3-M4ネジ穴 (RB-363W・RB-364W)

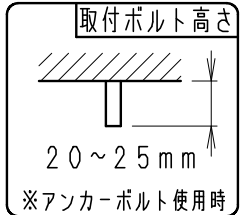
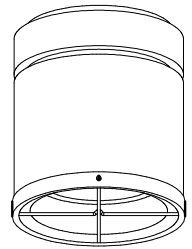
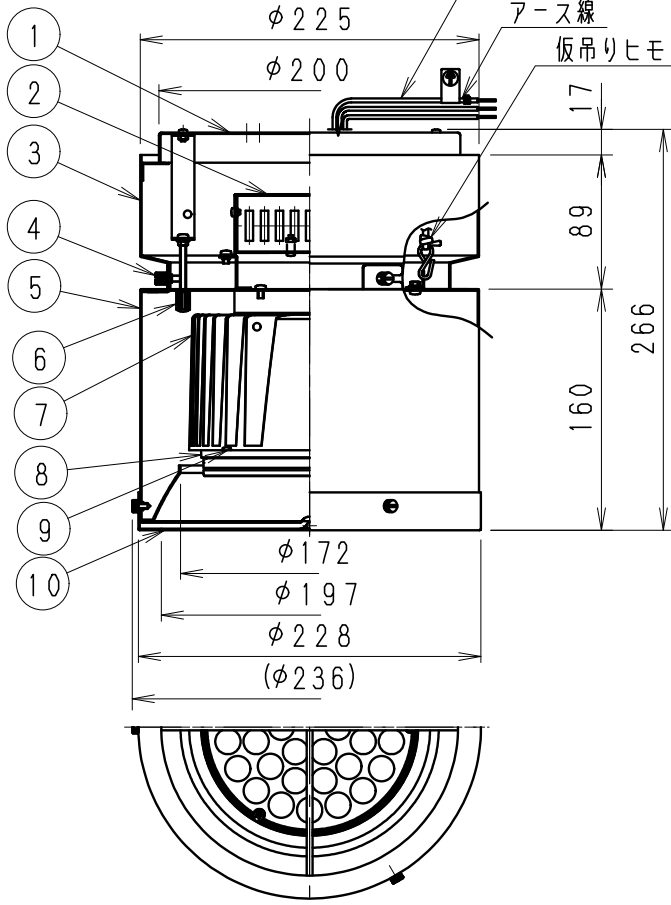
φ13 取付用ボルト穴 (※アンカーボルト使用時)

2-φ10×5×25 取付用穴

4-5×10 取付用穴

φ20 電源用穴

器具外コード長さ 約250mm



安全に関するご注意

- ・この器具は、5℃~35℃の温度範囲でご使用ください。高温で使用すると火災の原因となります。
- ・この器具は、屋内用です。屋外や、軒下および湿気の多い場所、湯気が直接当たる場所、粉塵・腐食性ガスが発生する場所、油分の影響を受ける場所では、使用できません。誤って使用の場合、器具の落下及び絶縁不良、感電等の原因となります。
- ・特に振動が大きい場所、強い風が当たる場所には使用できません。そのまま使用すると器具落下の原因となります。
- ・天井直付け専用器具です。壁面・やわらかい天井(ロックウール等)には取り付けしないでください。指定以外の取り付けを行うと、天井材の破損、器具の落下の原因となります。
- ・器具の取付けは、天井面の補強材にビスで固定してください。取付不備は落下の原因となります。
- ・ボルト施工の場合は、ボルト長さの指定寸法で施工してください。(必ずWナット・平圧金・バネ圧金(別途)で施工してください。)
- ・器具の取り付けは、凹凸のない平面に取り付けください。
- ・ちり、ほこり、その他粉塵の多い場所、高温・高湿度(相対湿度94%以上)の場所、狭い空間でご使用しないでください。火災の原因となります。
- ・点灯時および点灯中はLED光源を直視しないでください。

※LED素子は白熱灯・蛍光灯などの一般光源に比べ、パラツキがあるため発光色、明るさが異なる場合がありますのでご了承ください。

| 白 日 塗 工 : N-93・マンセル : N9.3 (近似値) | | | | 定格電圧 (V) | 周波数 (Hz) | 入力電圧 (V) | 入力電流 (mA) | 消費電力 (W) | 型番 (広角配光タイプ) ERG5104W |
|----------------------------------|--------------|-----------|---|--------------------------|----------|----------|-----------|----------|--------------------------|
| 10 | ガ - ド | 鋼φ4/鋼板・t1 | 1 | AC100-242 | 50/60 | 100 | 619 | 61.5 | |
| 9 | LEDモジュール取付ネジ | 鋼・M3 | 3 | | | 200 | 312 | 60.1 | |
| 8 | LEDモジュールセット | アクリル/アルミ | 1 | | | 242 | 267 | 59.7 | |
| 7 | ヒートシンク | アルミダイキャスト | 1 | 型番 (広角配光タイプ) ERG5104W | | | | | |
| 6 | カバー取付ネジ | 真鍮・M4 | 2 | 尺 度 1/5 | | | | | |
| 5 | カバ - | 鋼板・t0.5 | 1 | ENDO | | | | | |
| 4 | フレンジ本体取付ナット | 真鍮・M4 | 3 | W・数 - | | | | | |
| 3 | フレンジ本体 | 鋼板・t1.0 | 1 | 器具質量 約 4.8 Kg | | | | | |
| 2 | 電源装置 | | 1 | 部 番 部 品 名 材質・素材厚 数量 備 考 | | | | | |
| 1 | 取付板 | 鋼板・t1.0 | 1 | 単位 mm 第三角法 (JIS A-4) | | | | | |

承認 検印 作成
生産終了品
井崎本