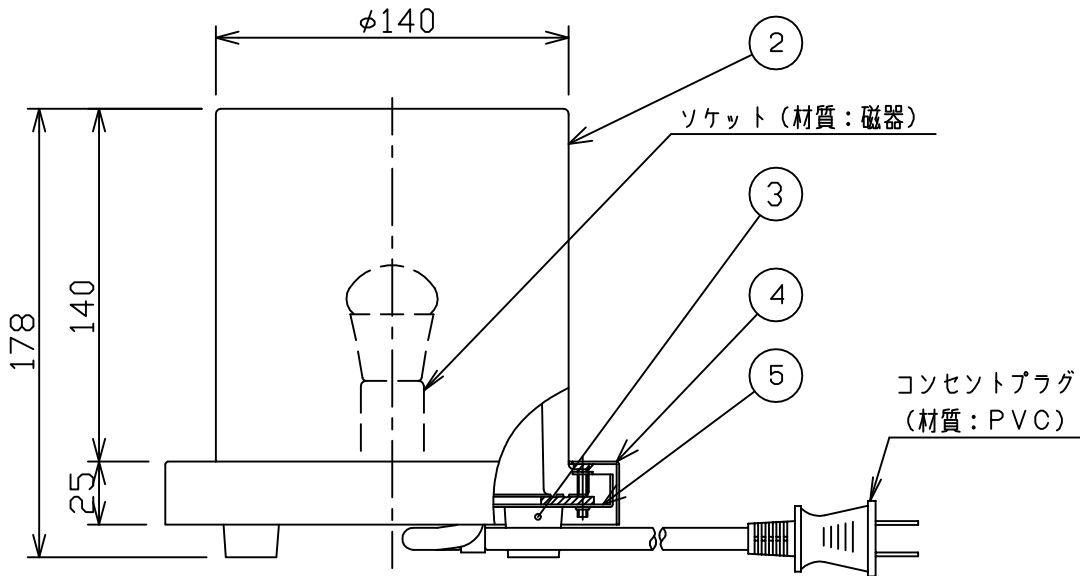


◇LED光源について

- ・LED素子は白熱灯・蛍光灯などの一般光源に比べバツキがあるため発光色、明るさが異なる場合がありますのでご了承ください。
- ・パイロットランプを内蔵したスイッチとの組合せでは、LEDが完全に消灯しない場合があります。
- ・ラジオやテレビなどの音響機器の近くで点灯しますと、雑音が入ることがありますのでご注意ください。
- ・赤外線リモコンを採用したテレビなどの近くで点灯しますと誤動作する場合があります。
- ・大電力機器（コピー機、ドライヤー、電子レンジ、冷暖房機器など）を使用した場合の瞬時的な電圧変動によって、ちらついたり明るさが変化したりする場合があります。



ビニルキャブタイヤケーブル 0.75mm<sup>2</sup>×2芯  
外径φ8.8 (Uキャップ付) 5m 黒

※冠水する恐れのある場所には置かないでください

ダークグレー 日塗工：N-20・マンセル：N2 (近似値)

■器具定格表

ランプ型番	定格電圧 (V)	定格周波数 (Hz)	消費電力 (W)	入力電流 (mA)	調光
LEDZ LAMP RAD-427L (LDA5L-H-E17/S)	100	50/60	5.0	90	調光不可

7	6	5	4	3	2	1	特記事項		型番
		本体	化粧枠	ゴム脚	グローブ	取付ビス		・設計寿命：約40,000h ・二重絶縁形 ・防湿防雨形 ・キャブタイヤケーブル・Uキャップ付 (5m)	ERF2013H
		ステンレス(t1.0)	ステンレス(t1.0)	EPDM(φ20)	ガラス	ステンレス(M4)	適合ランプ		
		1	1	1	1	4	LEDZランプ RAD-427L(LDA5L-H-E17/S)	球付	
		白塗装	レザー仕上(ダークグレー)	黒	透明(内面プラスチック加工)	レザー仕上(ダークグレー)	LEDZランプ RAD-427L(LDA5L-H-E17/S)		
							電球色タイプ(2700K)		
							Ra80		
							5.0W × 1	W・数	
							約3.5Kg(ランプ含む)	器具質量	
							1/3	尺度	
									ENDO

生産終了品