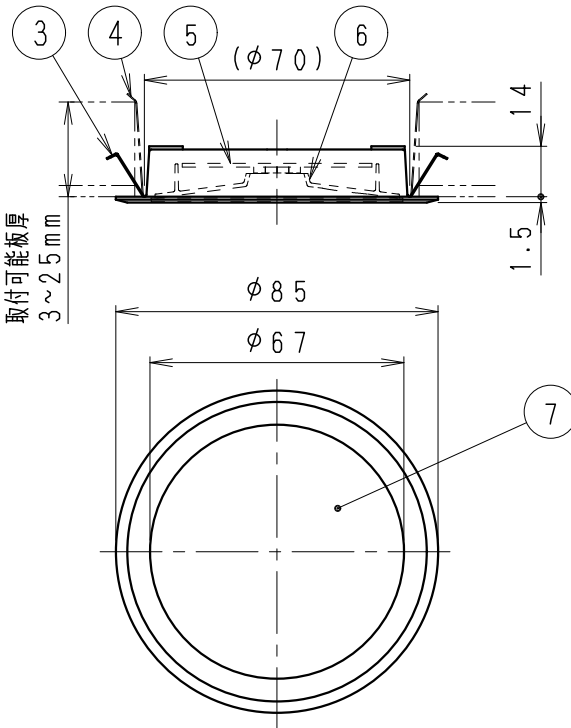


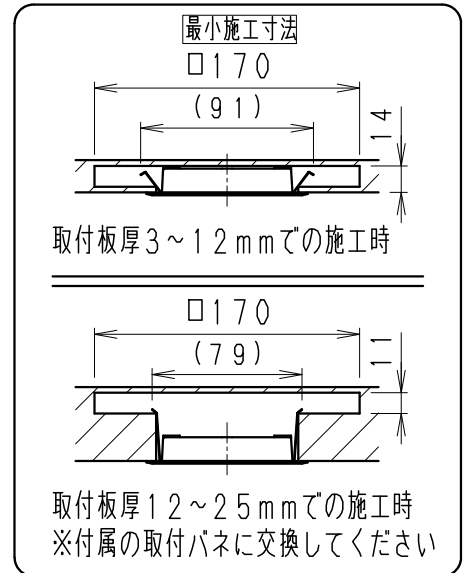
器具外 約200mm

L:黒/N:白

施工の際は、電気設備基準、内線規程に従って施工してください。



※オプション（別売）
 詳細は各型番の仕様図
 をご参照ください
 直付アダプター
 ・RB-627W



- 調光率5~100% (位相制御方式)
- 適合ライトコントローラ: 当社専用器をご使用ください。
 RX-116WC 接続可能台数1~25台

ランプ名	300TYPE モジュール (交換不可)			
配光	拡散配光タイプ			
光源色	電球色タイプ (3000K)			
演色性	Ra92	LED光源寿命40,000時間		
定格電圧 (V)	周波数 (Hz)	入力電流 (mA)	消費電力 (W)	
100	50/60Hz	40.4	4.0	

枠:白・日塗工 N-93
マンセル:N9.3 (近似値)

石膏ボード
埋込寸法

74⁺²₋₀

石膏ボード以外
埋込寸法

75⁺²₋₀

(LED光源寿命は JIS C8155:2010 に準拠
 光束維持率70%以上)
 ※LED素子は白熱灯・蛍光灯などの一般光源に比べバツキがあるため
 発光色、明るさが異なる場合がありますのでご了承ください。

位相調光 電源内蔵
 近接照射限度 0.1m

△安全に関するご注意

- ・住宅の断熱施工天井では使用できません。
- ・天井埋込み専用器具です。傾斜天井・やわらかい天井は取り付けられません。
- ・珪酸カルシウム板の天井に取り付ける場合は、取り付けで天井の取付面を傷つけないように取り付け器具本体を挿入ください。
- ・取り付けの天井厚さが薄い場合は、取付パネの取付部分に木片などの補強材（鉄板・木片等）を固定してください。
- ・指定以外の取り付けを行うと、天井材の破損、器具の落下の原因となります。
- ・この器具は、5℃~35℃の温度範囲でご使用ください。
- ・高温で使用すると火災の原因となります。
- ・電源線とリード線の結線時は、確実に絶縁処理を行ってください。
- ・施工の際は、電気設備基準、内線規程に従って施工してください。
- ・安全のため、点灯時および点灯中はLED光源を直視しないでください。

9					
8					
7	前面カバー	P	C	1	乳白色
6	反射板	P	C	1	白
5	電源内蔵LEDモジュール			1	(LEDモジュール交換不可)
4	取付パネ (付属)	ステンレス	t0.3	2	
3	取付パネ	ステンレス	t0.3	2	
2	取付パネ固定ネジ	炭素鋼材	M4	2	
1	本体	アルミダイキャスト		1	白艶消
部番	部品名	材質・素材厚	数量	備考	

器具質量 約0.1Kg

縮尺	1/2	タイプ	300TYPE	型番	ERD6084W
		品名	電源内蔵薄型ミナウライト		

