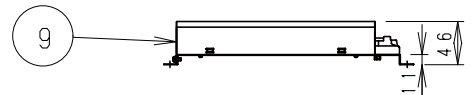
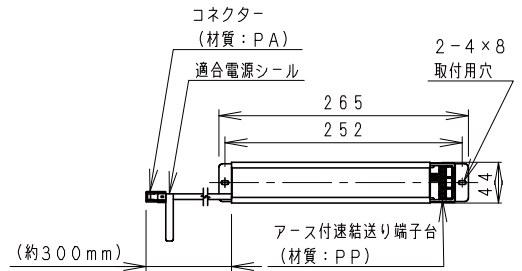
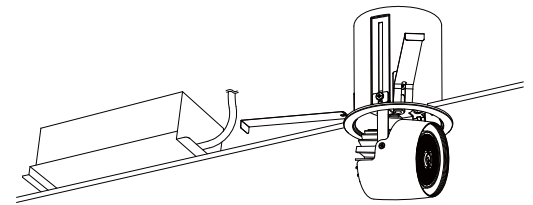
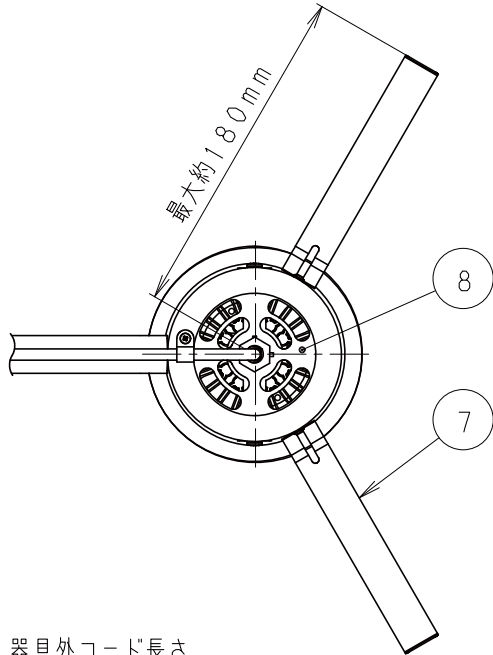
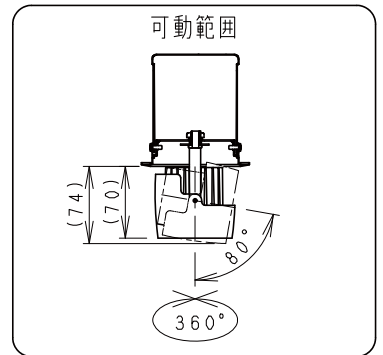
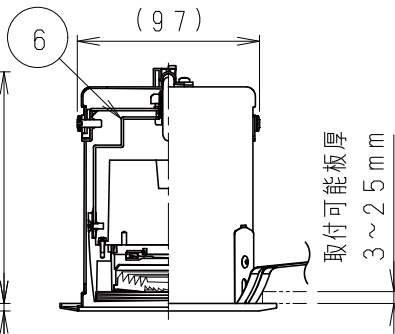
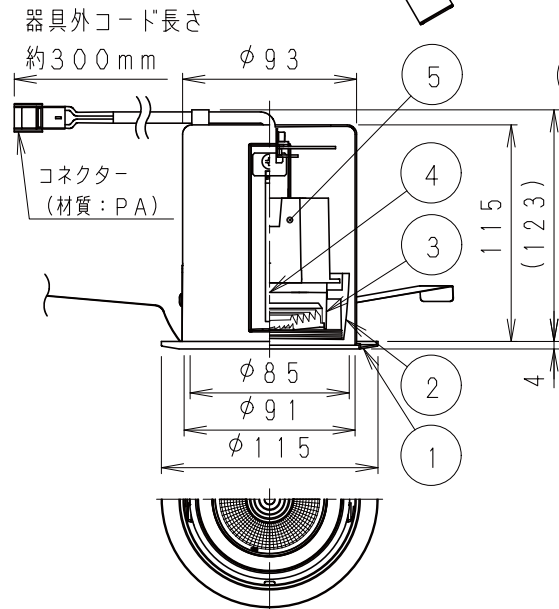


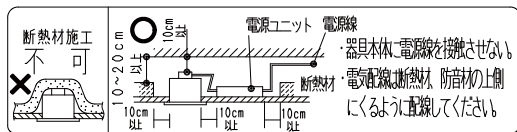
照明器具消費電力は JIS C 8105-3 の試験方法による



付属電源ユニット 尺度 1/8



断熱・防音施工天井で使用の場合は、下図のように施工してください。

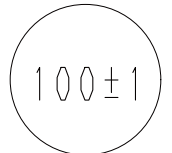


※LED素子は白熱灯・蛍光灯などの一般光源に比べバラストがあるため発光色、明るさが異なる場合がありますのでご了承ください。

△安全に関するご注意

- ・住宅の断熱施工天井では使用できません。
- ・天井埋込み専用器具です。傾斜天井・やわらかい天井には取り付けられません。
- ・接続カルム板の天井に取り付ける場合は、天井の取付面を傷つけないように取付穴に器具本体を挿入ください。
- ・取り付け天井厚さが薄い場合は、取付金具と天井の間へ補強材（鉄板・木片等）を施工してください。
- ・指定以外の取り付けを行うと、天井材破損、器具の落下の原因となります。
- ・この器具は、5°C~35°Cの温度範囲で使用ください。高温で使用すると火災の原因となります。
- ・器具の送り容量は15A以下です。容量を超えると発熱・火災の原因となります。また照明器具以外の負荷は接続しないでください。
- ・端子台へ電源線を確実に接続してください。
- ・コネクタの接続は、確実に接続してください。
- ・安全のため、点灯時および点灯中はLED光源を直視しないでください。
- ・LEDモジュールは交換できません。

埋込穴寸法



白 日塗工：N-93・マンセル：N9. 3 (近似値)				
部番	部品名	材質・素材厚	数量	備考
9	電源ユニット		1	R X - 1 3 7 N
8	天 板	鋼板・t1.2	1	白 艶 消
7	取 付 バ ネ	ステンレス・t0.4	3	
6	ア - ム	鋼板・t1.2	1	白 艶 消
5	ヒートシンク	アルミダイキャスト	1	白 艶 消
4	LEDモジュール		1	
3	レンズユニット	P C	1	白 / 透 明
2	コ - ン	アルミダイキャスト	1	白 艶 消
1	本 体	鋼板・t0.8	1	白 艶 消

定格電圧 (V)	周波数 (Hz)	入力電圧 (V)	入力電流 (mA)	消費電力 (W)
AC100-242	50/60	100	251	24.9
		200	122	24.0
		242	102	23.9

特記事項
 ・電源ユニット付（別梱包）
 ・調光不可
 ・電源ユニットは埋込穴より挿入可能
 ・近接照射限度 0.3m
 ・LED光源寿命 40000時間
 （JIS C 8155:2010に準拠）

適合ランプ
 2000TYPE LEDモジュール
 アパレルホワイト（3500K）
 Ra95

器具質量
 合計：約1.2Kg（灯 具：約0.8Kg
 電源ユニット：約0.4Kg）

型番（広角配光タイプ）
ERD5508W

承認検査済
生産終了品

