

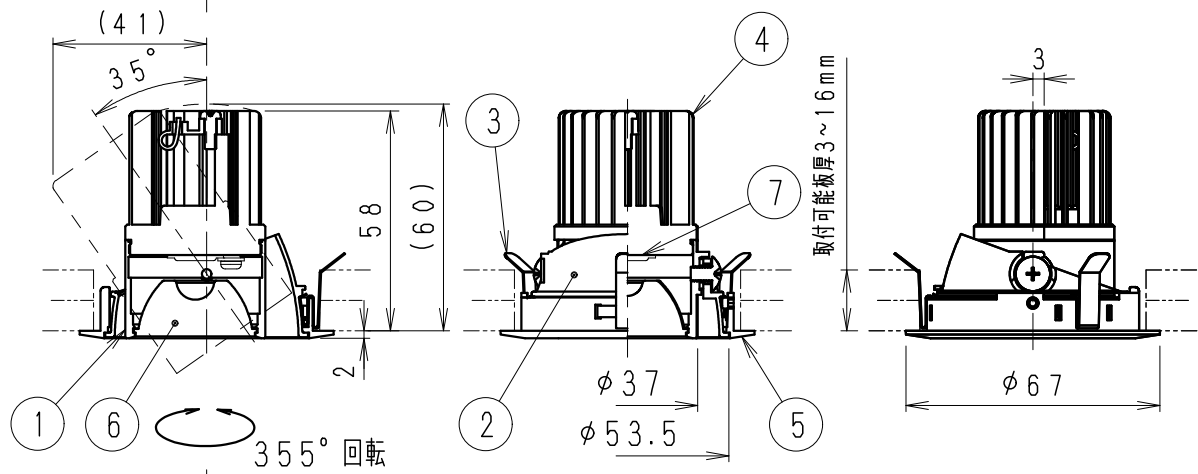
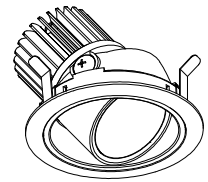
コネクター
(材質:PA)
電源側コネクター
延長6mまで

オプション延長コード
B-821X (0.5m)
B-822X (1m)

断熱材施工不可注意シール

RX-341N電源ユニット
付属端末処理コネクター

別売 RX-341N電源ユニットは
仕様図参照ください。

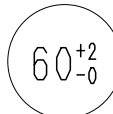
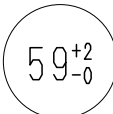


ランプ名	500 TYPE LEDモジュール (交換不可)		
配光	広角配光タイプ		
光源色	アパレルホワイト (3000K)		
演色性	Ra 96	LED光源寿命40000時間	
定格電圧 (V)	周波数 (Hz)	入力電流 (mA)	消費電力 (W)
100	50/60Hz	143	8.6
専用別売電源ユニット	RX-341N (接続台数1台)		
電源質量	約0.2Kg		
(LED光源寿命は JIS C8155:2010に準拠 光束維持率70%以上)			

枠・フード:黒・日塗工 N-10
マンセル:N1 (近似値)

石膏ボード
埋込穴寸法

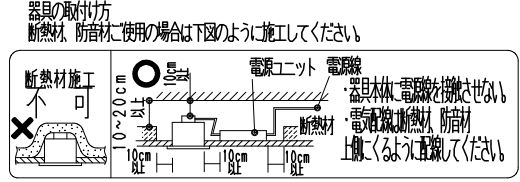
埋込穴寸法
3mm~16mm



調光不可
近接照射限度 0.1m

安全に関するご注意

- 住宅の断熱施工天井では使用できません。
- 天井埋込み専用器具です。傾斜天井・やわらかい天井には取り付けられません。
- 土壌カルシウム板の天井に取り付ける場合は、取付金具で天井の取付面を傷つけないように取付け、器具本体を挿入ください。
- 取り付け天井厚さが薄い場合は、取付金具の取付部分に木片などの補強材(鉄板・木片等)を固定してください。
- 指定以外の取り付けを行うと、天井材の破損、器具の落下の原因となります。
- この器具は、5℃~35℃の温度範囲でご使用ください。高温で使用すると火災の原因となります。
- 別売直流電源の送り容量は15A以下です。容量を超えると発熱・火災の原因となります。また照明器具以外の負荷は接続しないでください。
- 端子台へ電源線を確実に接続ください。
- コネクターの接続は、確実に接続ください。(点灯中の抜き差しは禁止です。)
- 安全のために、点灯時および点灯中はLED光源を直視しないでください。



9					
8					
7	LEDモジュール		1	(LEDモジュール交換不可)	
6	レンズ	P C	1	透 明	
5	枠	アルミダイカスト	1	黒 艶 消	
4	ヒートシンク	アル ミ	1	黒 艶 消	
3	取付パネ	ステンレス・t0.3	3		
2	コ ー ン	アルミダイカスト	1	黒 艶 消	
1	フ ー ド	アルミダイカスト	1	黒 艶 消	
部 番 部 品 名	材 質 ・ 素 材 厚	数 量	備 考		

器具質量 約0.1Kg

縮尺	1/2	タイプ	500TYPEアパレルホワイト	型番	ERD5010BA
		品名	ディスプレイライト (ミニダウンライト)		