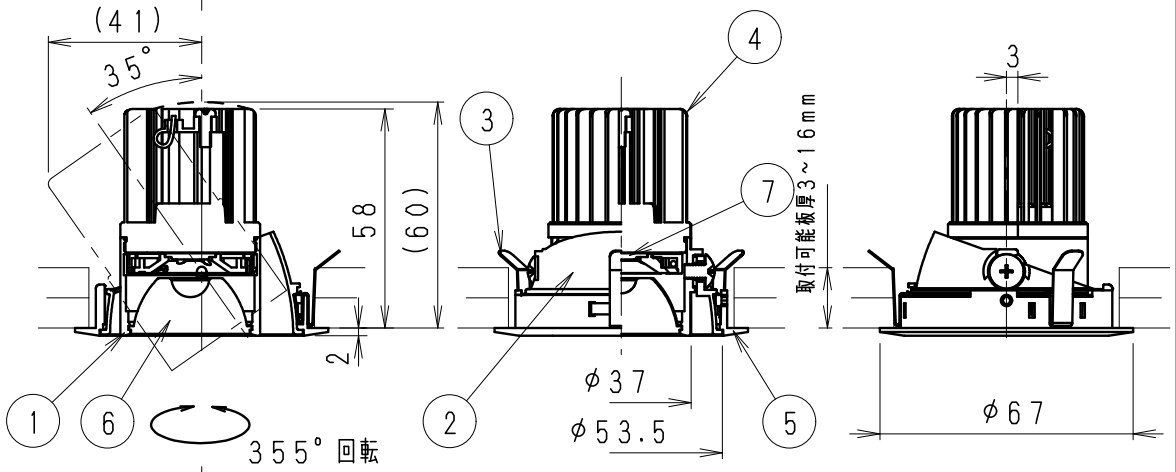


コネクター
(材質:PA)
電源側コネクター
延長6mまで
オプション延長コード
B-821X (0.5m)
B-822X (1m)

器具埋込部最大寸法φ59



ランプ名	500 TYPE LEDモジュール (交換不可)		
配光	広角配光タイプ		
光源色	アパレルホワイト (3000K)		
演色性	Ra 95	LED光源寿命40000時間	
定格電圧 (V)	周波数 (Hz)	入力電流 (mA)	消費電力 (W)
100	50/60Hz	148	8.6
専用別売電源ユニット	RX-341N (接続台数1台)		
電源質量	約0.2Kg		
(LED光源寿命は JIS C8155:2010に準拠 光束維持率70%以上)			

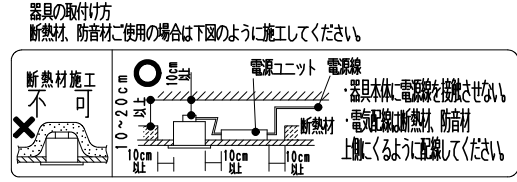
枠・フード:黒・日塗工 N-10
マンセル:N1 (近似値)

石膏ボード
埋込寸法
59⁺²₋₀

埋込穴寸法
3mm~16mm
60⁺²₋₀

▲安全に関するご注意

- 住宅の断熱施工天井では使用できません。
- 天井埋込み専用器具です。傾斜天井・やわらかい天井には取り付けしないでください。
- 珪酸カルシウム板の天井に取り付けする場合は、取付金具で天井の取付け面を傷つけないように取付け穴に器具本体を挿入ください。
- 取り付け天井厚さが薄い場合は、取付金具の取付部分に木片などの補強材(鉄板・木片等)を固定してください。
- 指定以外の取り付けを行うと、天井材の破損、器具の落下の原因となります。
- この器具は、5℃~35℃の温度範囲でご使用ください。高温で使用すると火災の原因となります。
- 別売直流電源の送り容量は15A以下です。容量を超えると発熱・火災の原因となります。また照明器具以外の負荷は接続しないでください。
- 端子台へ電源線を確実に接続ください。
- コネクターの接続は、確実に接続ください。(点灯中の抜き差しは禁止です。)
- 安全のために 点灯時および点灯中はLED光源を直視しないでください。



生産終了品

9								
8								
7	LEDモジュール			1				(LEDモジュール交換不可)
6	レンズ	P	C	1	透	明		
5	枠	アルミダイカスト		1	黒	艶	消	
4	ヒートシンク	アルミ		1	黒	艶	消	
3	取付パネ	ステンレス・t0.3		3				
2	コン	アルミダイカスト		1	黒	艶	消	
1	フード	アルミダイカスト		1	黒	艶	消	
部番	部品名	材質・素材厚	数量	備考				

器具質量	約0.1Kg	
縮尺	1/2	
タイプ	500TYPEアパレルホワイト	型番
品名	ディスプレイライト(ミニダウンライト)	ERD5010B

(記載の情報は、仕様図発行日のものです。)
最新情報は弊社のホームページより参照ください。