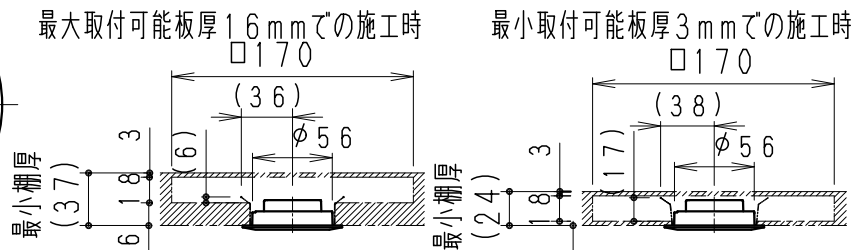
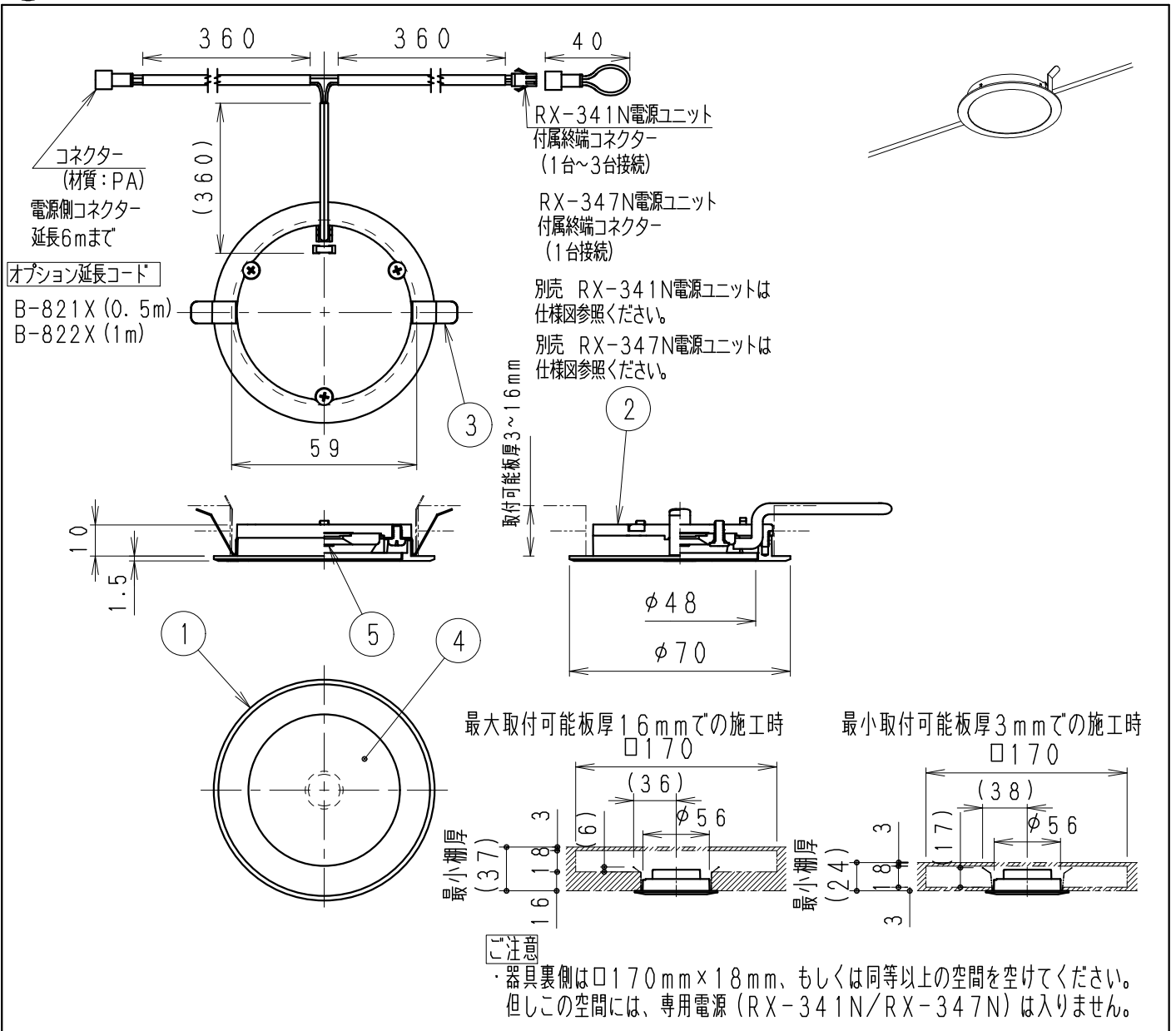


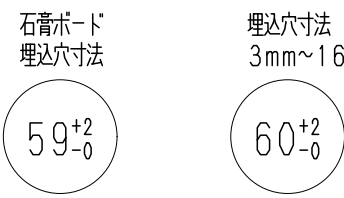
照明器具消費電力は JIS C 8105-3 の試験方法による



注意
 ・器具裏側は□170mm×18mm、もしくは同等以上の空間を空けてください。
 但しこの空間には、専用電源 (RX-341N/RX-347N) は入りません。

ランプ名	300 TYPE LEDモジュール (交換不可)			
配光	広角配光タイプ			
光源色	アパレルホワイト (4200K)			
演色性	Ra 96	LED光源寿命40000時間		
定格電圧 (V)	周波数 (Hz)	入力電流 (mA)	消費電力 (W)	
100	50/60Hz	77.0	3.9	
専用別売電源ユニット RX-347N (接続台数1台)				
定格電圧 (V)	周波数 (Hz)	接続台数	入力電流 (mA)	消費電力 (W)
100	50/60Hz	1台	76.0	4.1
100	50/60Hz	2台	137.0	7.8
100	50/60Hz	3台	191.0	11.7
専用別売電源ユニット RX-341N (接続台数1台~3台)				

枠:白・日塗工 N-93
 マンセル:N9.3 (近似値)

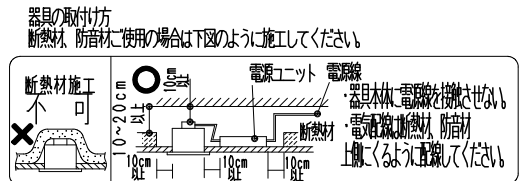


石膏ボード 埋込穴寸法 3mm~16mm
 埋込穴から電源を挿入する場合は、天井内懐が120mm必要です。

調光不可
 近接照射限度 0.1m

安全に関するご注意

- 住宅の断熱施工天井では使用できません。
- 天井埋込み専用器具です。傾斜天井・やわらかい天井には取り付けられません。
- 柱・梁・石膏ボードの天井に取り付ける場合は、取付穴が天井の取付面を傷つけないように取付穴・器具本体を挿入してください。
- 取付穴の天井厚が薄い場合は、取付穴の取付部分に木片などの補強材 (鉄板・木片等) を固定してください。
- 指定以外の取り付けを行うと、天井材の破損、器具の落下の原因となります。
- この器具は、5℃~35℃の温度範囲で使用してください。
- 高温で使用すると火災の原因となります。
- 専用電源の送り容量は1.5A以下です。容量を超えると発熱・火災の原因となります。
- また照明器具以外の負荷は接続しないでください。
- 端子台へ電源線を確実に接続してください。
- コネクターの接続は、確実に接続してください。
- 安全のために、点灯時および点灯中はLED光源を直視しないでください。



(LED光源寿命は JIS C 8155:2010 に準拠
 光束維持率70%以上)
 ※LED素子は白熱灯・蛍光灯などの一般光源に比べバツキがあるため
 発光色、明るさが異なる場合がありますのでご了承ください。

9					
8					
7					
6					
5	LEDモジュール		1		(LEDモジュール交換不可)
4	前面カバー	P M M A	1		乳白色
3	取付パネル	ステンレス・t0.3	2		
2	モジュールプレート	アルミダイカスト	1		白 艶 消
1	枠	アルミダイカスト	1		白 艶 消
部番	部品名	材質・素材厚	数量		備考

器具質量 約0.1Kg