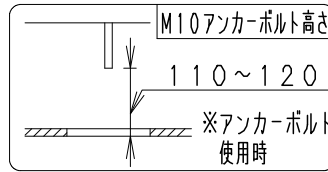
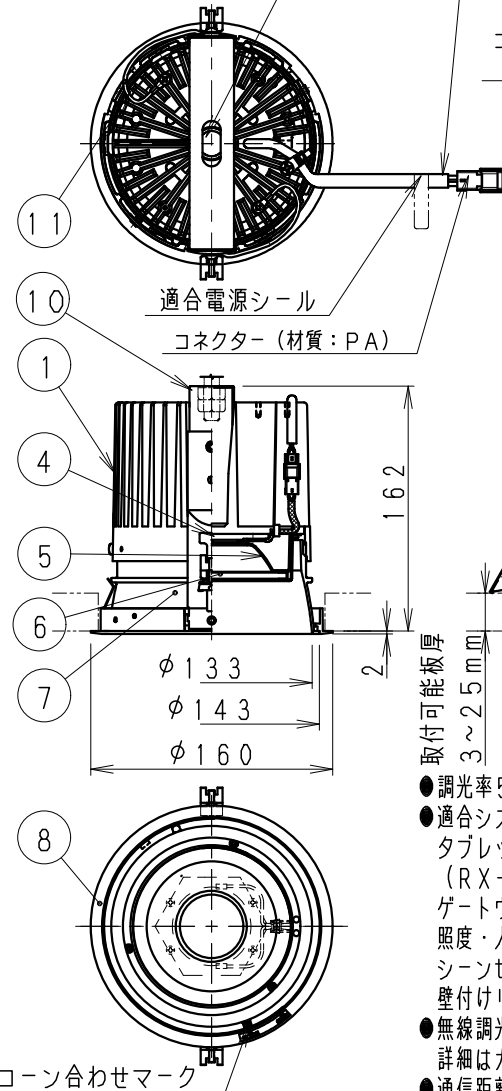
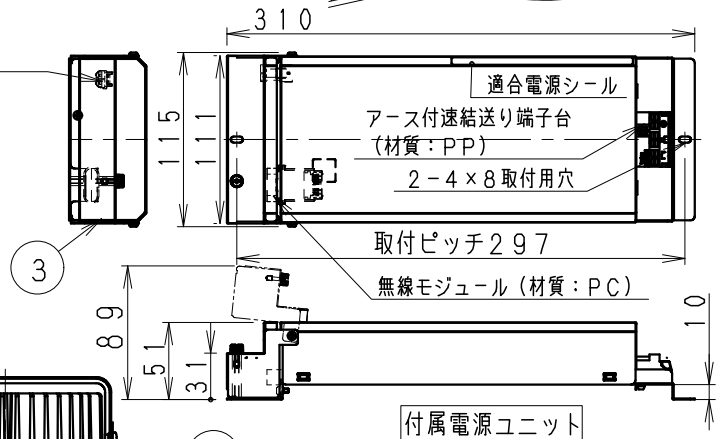


(器具外コード長さ 約300mm)
(アンカーボルト使用時のみ)
12×30 取付ボルト用穴



コネクター
(材質: PA)



取付可能板厚
3~2.5mm

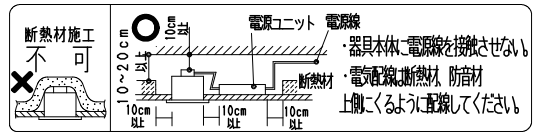
安全に関するご注意

- 住宅の断熱施工天井では使用できません。
- 天井埋込み専用器具です。傾天井・やわらかい天井に取り付けしないでください。
- 珪藻カルシウム板の天井に取り付ける場合は、省施工と天井の間へ補装材(鉄板・木等)を挿入してください。(アンカーボルト施工をお奨めします。)
- 取り付ける天井厚さが12mm未満の場合は、簡易施工の他アンカーボルト施工してください。指差しの取り付けを行うと、天井の破損、器具の落下の原因となります。
- この器具は、5℃~35℃の温度範囲でご使用ください。高温で使用すると火災の原因となります。
- 器具の送り容量は1.5A以下です。容量を超えると発熱・火災の原因となります。また照明器具以外の負荷は接続しないでください。
- 端子台へ電源線を確認し接続してください。
- コネクターの接続は、確実に接続してください。
- 安全のため、点灯時および点灯中はLED光源を直視しないでください。

※通信距離は設置環境により異なる場合がありますのでご了承ください。
※LED素子は白熱灯・蛍光灯などの一般光源に比べバラツキがあるため発光色、明るさが異なる場合がありますのでご了承ください。

- 調光率5~100% (無線信号制御方式)
- 適合システム機器
タブレット型コントローラ (RX-383N・RX270N)
ゲートウェイ (RX-266W)
照度・人感センサー (RX-268W)
シーンセクターリモコン (RX-342N)
壁付けリモコン (RX-384W)
- 無線調光制御システム (スマートレッズ) の詳細はカタログを参照してください。
- 通信距離 半径35m以内

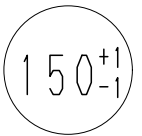
器具の取付方
断熱材、防音材ご使用の場合は下図のように施工してください。



部番	部品名	材質・素材厚	数量	備考
12	コーン固定パネ	ステンレス・t0.4	4	
11	落下防止ワイヤー	ステンレス・φ1.2	2	
10	天板	亜鉛鋼板・t1.0	1	
9	アングル	亜鉛鋼板・t1.0	2	
8	枠	アルミダイキャスト	1	白 艶 消
7	コーン	アルミダイキャスト	1	白 艶 消
6	フィルター	強化ガラス・t4	1	透 明 消
5	反射板ユニット	反射板: アルミ カバー: 鋼板	1	反 射 板: 白 カバ ー: 白 艶 消
4	LEDモジュール	9000タイプ	1	
3	電源ユニット	RX-299N	1	
2	省施工パネ	ステンレス	2	
1	ヒートシンク	アルミダイキャスト	1	

定格電圧 (V)	周波数 (Hz)	入力電圧 (V)	入力電流 (mA)	消費電力 (W)
AC100-242	50/60	100	1103	108.1
		200	556	105.7
		242	485	105.7

埋込穴寸法



特記事項	電源ユニット付 (100-242V)、別梱包 無線調光タイプ LED光源寿命 40,000時間 (JIS C8155:2010に準拠) LEDモジュール交換不可
適合ランプ	9000TYPE LEDモジュール アパレルホワイト (3000K) Ra95 調光/非調光兼用型
W・数	-
器具質量	合計: 約3.1Kg (灯 具: 約2.0Kg 電源ユニット: 約1.1Kg)

型番 (超広角配光タイプ)

ERD4488W

生産終了品

