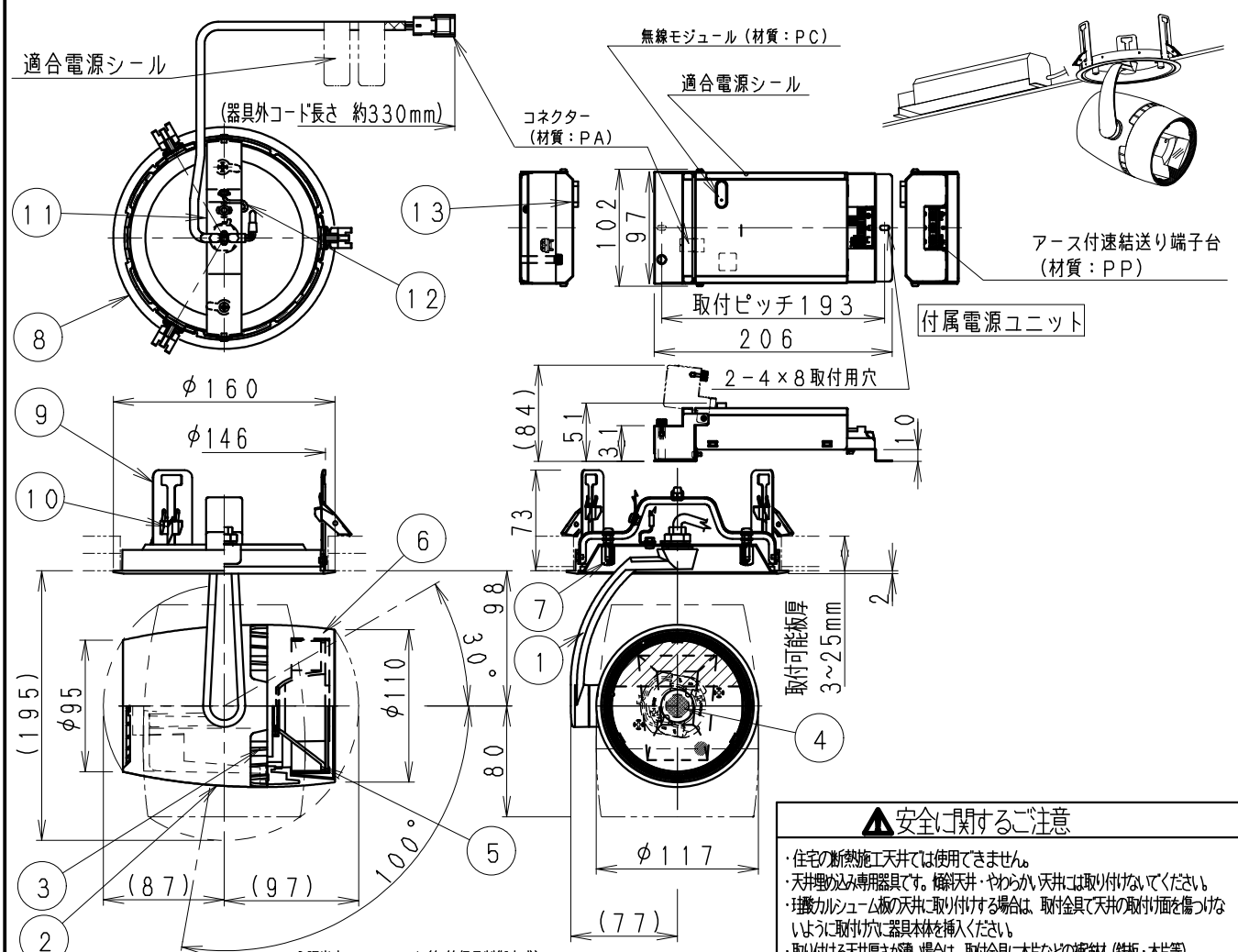


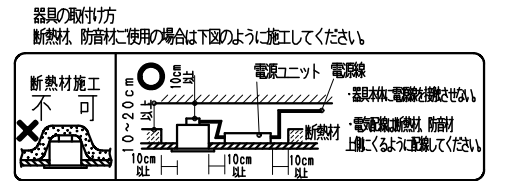
ダウンライト/WALLWASHER Spot Light



- 調光率5~100% (無線信号制御方式)
- 適合システム機器
タブレット型コントローラ (RX-383N) (RX-270N)
ゲートウェイ (RX-266W)
照度・人感センサー (RX-268W)
シーンセクターリモコン (RX-342W)
壁付けリモコン (RX-384W)
- 無線調光制御システム (スマートレッズシステム) の
詳細はカタログを参照してください。
- 通信距離 半径35m以内
※通信距離は設置環境により異なる場合がありますのでご了承ください。
※LED素子は白熱灯・蛍光灯などの一般光源に比べバラストキがあるため
発光色、明るさが異なる場合がありますのでご了承ください。

▲安全に関するご注意

- 住宅の新築施工天井では使用できません。
- 天井埋め込み専用器具です。梅鉢天井・やわらかい天井には取り付けられません。
- 珪酸カルシウム板の天井に取り付けする場合は、取付金具で天井の取付面を傷つけないように取付穴に器具本体を挿入してください。
- 取り付ける天井厚さが薄い場合は、取付金具・木片などの補強材 (鉄板・木片等) を固定してください。
- 指定以外の取り付けを行うと、天井の破損、器具の落下の原因となります。
- この器具は、5℃~35℃の温度範囲でご使用ください。
- 高温で使用すると火災の原因となります。
- 器具の送り容量は15Aです。容量を超えると発熱・火災の原因となります。
- また照明器具以外の負荷は接続しないでください。
- 電源線を確実に接続してください。
- コネクタの接続は、確実に接続してください。
- 安全のため、点灯時および点灯中はLED光源を直視しないでください。



白 日塗工：N-93・マンセル：N9.3 (近似値)				
13	電源ユニット	1	RX-296N	
12	落下防止ワイヤー	ステンレス・φ1.0	1	
11	本体金具	亜鉛鋼板・t1.2	1	
10	取付金具	ステンレス・t0.5	3	
9	アングル	亜鉛鋼板・t1.2	3	
8	枠	アルミダイキャスト	1 白 艶 消	
7	袋ナット	鋼・M4	2 白 艶 消	
6	フード	アルミダイキャスト	1 外：白艶消/内：黒艶消	
5	反射板ユニット	P C	1 鏡面 / 透明	
4	LEDモジュール		1	
3	ヒートシンク	アルミダイキャスト	1 黒 艶 消	
2	灯体	アルミダイキャスト	1 白艶消/内：黒艶消	
1	アーム	アルミダイキャスト	1 白 艶 消	
部番	部品名	材質・素材厚	数量	備考

定格電圧 (V)	周波数 (Hz)	入力電圧 (V)	入力電流 (mA)	消費電力 (W)
AC100-242	50/60	100	517	50.7
		200	265	49.5
		242	229	49.5



特記事項・無線調光タイプ/非調光兼用型

- 電源ユニット付 (100-242V)、別梱包
- 電源ユニットを埋込穴より挿入する場合、天井面より110mm以内に障害物がある場合は取付できません。
- 近接照射限度 0.3m・LEDモジュール交換不可
- LED光源寿命40000時間 (JIS C8155:2010準拠)

適合ランプ

4000TYPE LEDモジュール
アパレルホワイト (3000K)
Ra95

球付

W・数 -

器具質量 合計：約2.2Kg (灯体：約1.6Kg、電源ユニット：約0.6Kg)

型番 (タテ配光タイプ)

ERD3989WA

承認	検印	作成
村山	星野	中野

尺 度 1 / 5