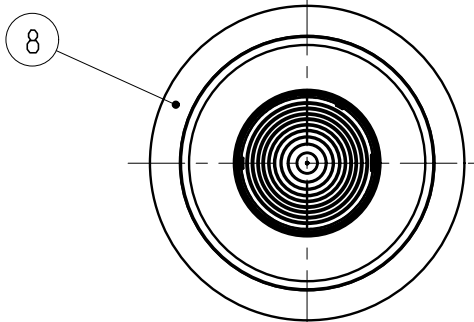
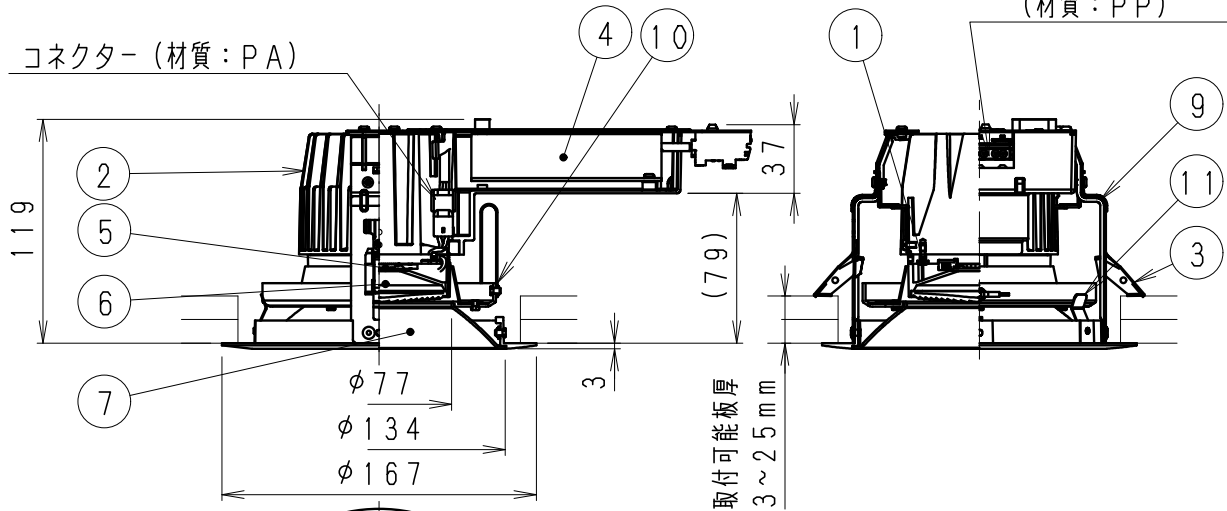


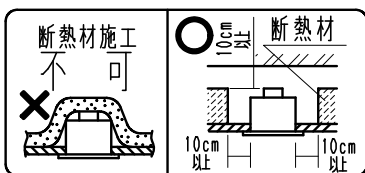
アース付速結送り端子台 (材質: PP)

コネクター (材質: PA)



- 調光率5~100% (無線信号制御方式)
- 適合システム機器  
タブレット型コントローラ (RX-270N)  
ゲートウェイ (RX-266W)  
照度・人感センサー (RX-268W)
- 無線調光制御システム (スマートレッズ) の詳細はカタログを参照してください。
- 通信距離 半径35m以内

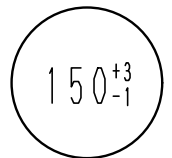
※通信距離は設置環境により異なる場合がありますのでご了承ください。  
※LED素子は白熱灯・蛍光灯などの一般光源に比べバラストがあるため発光色、明るさが異なる場合がありますのでご了承ください。



枠:白 日塗工:N-93・マンセル:N9.3 (近似値)

広角配光タイプ

埋込穴寸法



11	コーン固定パネ	ステンレス・t0.5	3		
10	落下防止ワイヤー	ステンレス・φ1.0	1		
9	アングル	亜鉛鋼板・t1.0	2		
8	枠	アルミダイキャスト	1	白 艶 消	
7	コーン	アルミ・t1.2/t1.5	1	白 艶 消	
6	レンズユニット	P C	1	白 / 透明	
5	LEDモジュール		1	CMS3050WA-80NHP1	
4	電源装置	アルミダイキャスト/亜鉛鋼板t0.8	1		
3	取付金具	ステンレス	2		
2	ヒートシンク	アルミダイキャスト	1		
1	モジュール固定ネジ	鋼・M3	3	三価クロム	
部番	部品名	材質・素材厚	数量	備考	器具質量

定格電圧 (V)	周波数 (Hz)	入力電圧 (V)	入力電流 (mA)	消費電力 (W)
AC100-242	50/60	100	370	36.5
		200	192	36.1
		242	164	36.1
特記事項	電源内蔵 (100-242V) 無線調光タイプ 近接照射限度 0.3m 設計寿命: 約40,000h			
適合ランプ	3000TYPE LEDモジュール 昼白色タイプ (5000K) Ra82			
球付	-			
W・数	-			
器具質量	約 1.2Kg			

型番  
ERD3843W

承認 検出 作成  
**生産終了品**  
次 田 戸

尺 度  
1/4