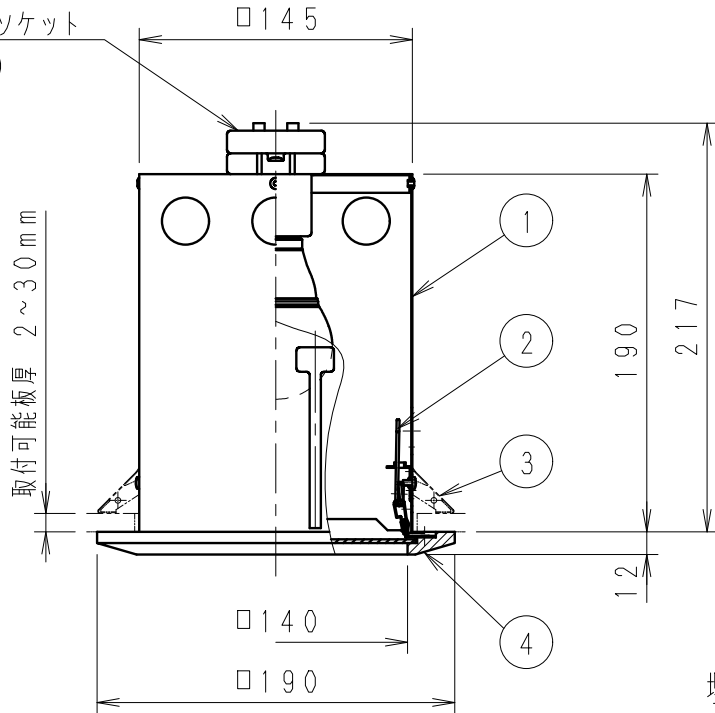
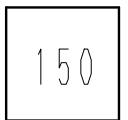


速結送り端子付ソケット
(材質:磁器)

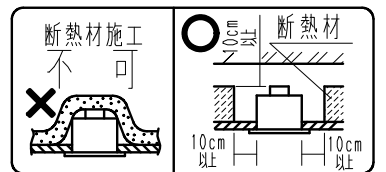
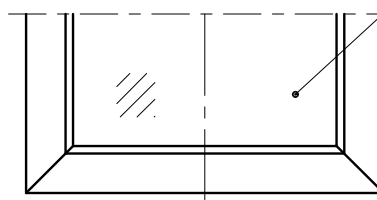


埋込穴寸法



◇LED光源について

- ・LED素子は白熱灯・蛍光灯などの一般光源に比べバツキがあるため発光色、明るさが異なる場合がありますのでご了承ください。
- ・パイロットランプを内蔵したスイッチとの組み合わせでは、LEDが完全に消灯しない場合があります。
- ・ラジオやテレビなどの音響機器の近くで点灯しますと、雑音が入ることがありますのでご注意ください。
- ・赤外線リモコンを採用したテレビなどの近くで点灯しますと、誤動作することがあります。
- ・大電力機器(コピー機、ドライヤー、電子レンジ、冷暖房機器など)を使用した場合の瞬間的な電圧変動によって、ちらついたり明るさが変化することがあります。



ランプ×数	定格電圧	周波数	消費電力	入力電流	調光
R7000A (LDA6L-G) x1	100V	50/60Hz	6.0W	110mA	不可
R7000B (LDA5L-G) x1	100V	50/60Hz	4.9W	95mA	不可

7					特記事項	型番
6					・調光不可 ・LED光源寿命:約40,000時間	ERD3283N
5	パネル	アクリル・t2.0	1	乳白		
4	枠	木製	1	白木(クリア仕上)		
3	取付金具	ステンレス	2		適合ランプ	承認 検印 作成
2	枠取付用バネ	鋼線・φ1.4	2		LEDランプ電球色タイプ 2800K・Ra80 R7000A (LDA6L-G) または 2700K・Ra82 R7000B (LDA5L-G) 口金:E26	生産終了品
1	本体	鋼板・t0.6	1	外側:グレー 内側:白	球付	
部番	部品名	材質・素材厚	数量	備考	器具質量	尺度
					約 1.1 Kg	1/4

