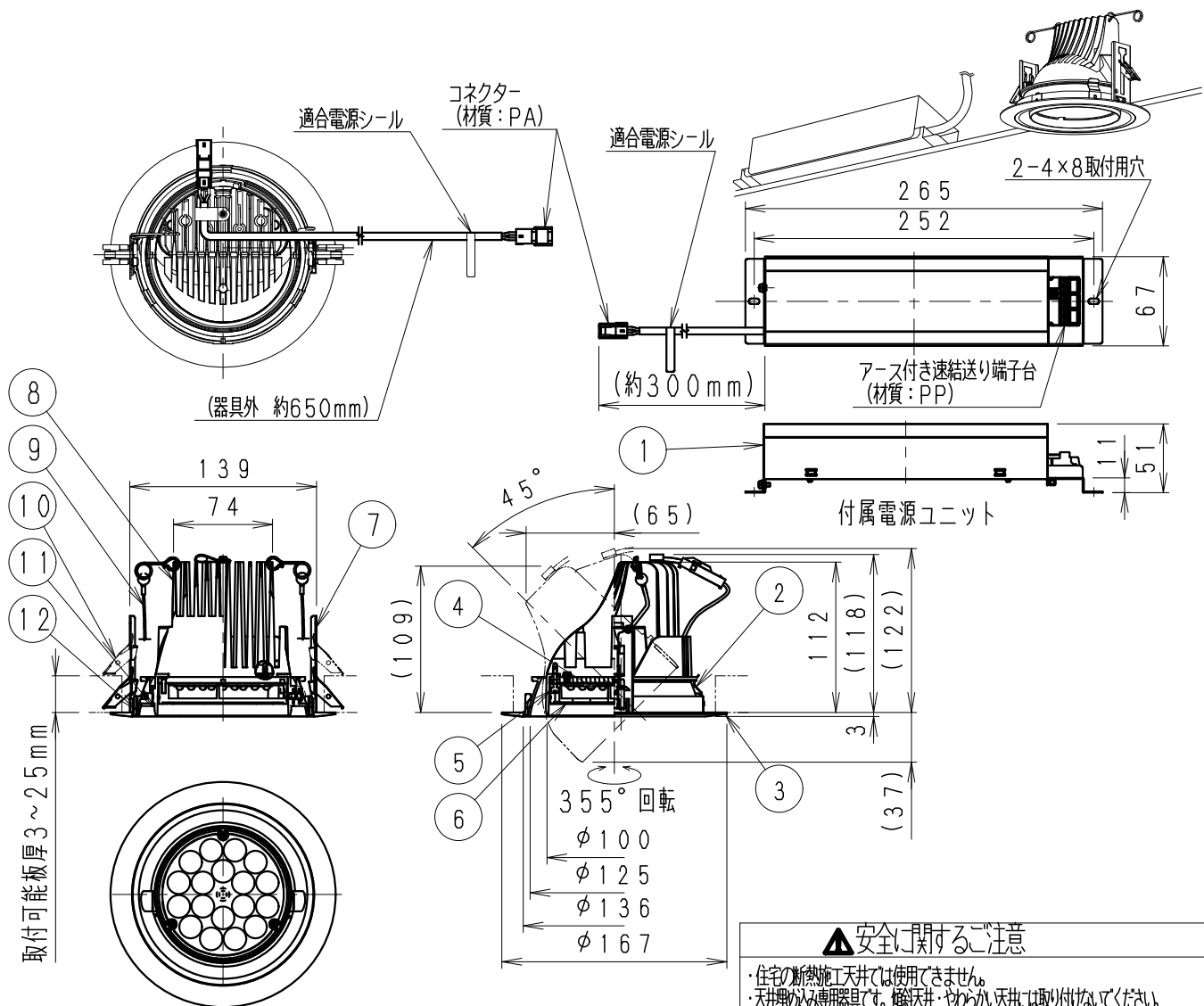
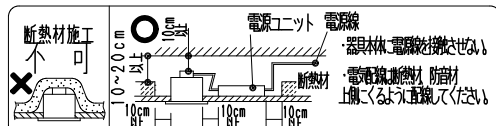


ダウンライト (生鮮食品用)



器具の取付方  
断熱材、防音材に使用の場合は下図のように施工してください。



※LED素子は白熱灯・蛍光灯などの一般光源に比べ、バラツキがあるため発光色、明るさが異なる場合がありますのでご了承ください。

**△安全に関するご注意**

- 住宅の新築施工天井では使用できません。
- 天井埋込み専用器具です。換気扇・やわらかい天井は取り付けしないでください。
- 珪酸カルシウム板の天井に取り付ける場合は、取付金具で天井の取付面を傷つけないように取付金具を器具本体を挿入してください。
- 取り付け天井厚さが薄い場合は、取付金具取付部分に木片などの補強材(鉄板・木片等)を固定してください。
- 指先以外の取り付けを行うと、天井材破損、器具の落下の原因となります。
- この器具は、5℃~35℃の温度範囲でご使用ください。高温で使用すると火災の原因となります。
- 器具の送り容量は15Aです。容量を超えると発熱・火災の原因となります。また照明器具以外の負荷は接続しないでください。
- 電線線を確実に接続してください。
- コネクターの接続は、確実に接続してください。
- 安全のため、点灯時および点灯中はLED光源を直視しないでください。

白 日塗工: N-93・マンセル: N9. 3 (近似値)

12	コ	ン	アルミダイキャスト	1	白 艶 消	定格電圧 (V)	周波数 (Hz)	入力電圧 (V)	入力電流 (mA)	消費電力 (W)	埋込穴寸法 <b>150±1</b>
11	フ	ード	アルミダイキャスト	1	白艶消(内側) 黒艶消	AC100-242	50/60	100	307	30.4	
10	取	付金具	ステンレス	2				200	160	30.2	
9	落	下防止ワイヤー	ステンレス・φ1.2	2				242	138	30.3	
8	ヒ	ートシンク	アルミダイキャスト	1	白 艶 消	特記事項 ・電源ユニット付(100-242V)、別梱包 ・調光不可・電源ユニットは埋込穴より挿入可能 ・近接照射限度0.5m ・設計寿命:約30,000h					型番(ナローモデル配光タイプ) <b>ERD3003W</b>
7	ア	ン グ ル	亜鉛鋼板・t0.8	2							
6	L	E D レ ン ズ	ア ク リ ル	1		適合ランプ Rs-18 LEDモジュール 生鮮タイプ Ra94					生産終了品
5	モ	ジュール固定ネジ	鋼・M3	3	三 価 ク ロ ム						
4	L	E D モジュール		1	RM18EHNMR3-80NHP1	W・数 -					尺 度 1/4
3	枠		アルミダイキャスト	1	白 艶 消						
2	コ	ーン取付パネ	ステンレス	3		器具質量 合計:約1.7Kg(器具:約1.1Kg 電源ユニット:約0.6Kg)					尺 度 1/4
1	電	源ユニット		1	RX-141N						
部 番 部 品 名	材 質 ・ 素 材 厚		数 量	備 考		尺 度					尺 度 1/4